

维修配件目录使用说明

本目录供用户订购机床配件时查阅参考，订货时请务必写明配件的件号、名称、数量，机床的型号、出厂日期和出厂编号，以便准确供货。

本目录包括以下产品，即：TPX619B、TX6111B
TPX6111B、TPX6111B/2、TPX6111B/3

This List serves the users as a reference for ordering spare parts required. In order to make a right supply, Please state the parts number, name of the part, quantity of the parts, model of the machine, date and serial number of ex-works according to this list when ordering parts.

This list includes: TPX619B, TX6111B, TPX6111B, TPX6111B/2, TPX6111B/3

该系列产品相互通用关系如下表

Table of Interchangeability of Products is as follow:

产品名称 Products	各种型号产品通用关系 Interchangeability of Products
TPX619B	基型产品 Basic Product
TX6111B	除专用件外其余通用TPX619B Parts of TX6111B are the same to ones of TPX619B except for special parts
TPX6111B	除专用件外其余通用TPX619B、TX6111B Parts of TPX6111B are the same to ones of TPX619B TX6111B except for special parts
TPX6111B/2	除专用件外其余通用TPX619B、TX6111B、TPX6111B Parts of TPX6111B/2 are the same to ones of TPX619B TX6111B、TPX6111B except for special parts
TPX6111B/3	除专用件外其余通用TPX619B、TX6111B、TPX6111B、TPX6111B/2 Parts of TPX6111B/3 are the same to ones of TPX619B TX6111B、TPX6111B、TPX6111B/2 except for special parts

<p style="text-align: center;">配 件 目 录 List of Spare Parts</p>	No.1
<p>目 录 CONTENTS</p>	
<p>一、配件目录 List of spare parts</p>	3-19
<p>二、配件位置图 Drawings of the Locations of Spare Parts</p>	20
<p>(1) 快速箱 Locations of spare parts for Rapid Traverse Mechanism</p>	21
<p>(2) TPX619B、TPX6111B、TPX6111B/2、TPX6111B/3 主运动 Locations of spare parts for Main Drives of TPX619B、TPX6111B、TPX6111B/2、TPX6111B/3</p>	22
<p>(3) TX6111B 主运动 Locations of spare parts for Main Drives of TX6111B</p>	23
<p>(4) 进给箱 Locations of spare parts for Feed Change Mechanism</p>	24
<p>(5) 换向机构 Locations of spare parts for Change Direction Mechanism</p>	25
<p>(6) 平旋盘 (一) Locations of spare parts for Face Plates(1)</p>	26
<p>(7) 平旋盘 (二) Locations of spare parts for Face Plates(2)</p>	27
<p>(8) 莫氏6# 主轴 Locations of spare parts for Morse 6# Spindle</p>	28
<p>(9) TX6111B 主轴 Locations of spare parts for Spindle of TX6111B</p>	29
<p>(10) 7: 24 No. 50 主轴 Locations of spare parts for 7:24 No.50 Spindle</p>	30

配 件 目 录 List of Spare Parts	No.2
(11) 手操纵 Locations of spare parts for Hand Operation	31
(12) 莫氏6#主轴的 尾部箱 Locations of spare parts for Tail Bracket Mechnism of Morse 6#	32
(13) 7:24 No. 50 主轴的 尾部箱 Locations of spare parts for Tail Bracket Mechnism of 7:24 No.50	33
(14) 工作台 Locations of spare parts for Table	34
(15) 配件简图 Drawings of spare parts for TPX619B-27320,25354,25359,27328,27352,27370	35-40

配 件 目 录

List of Spare Parts

No. 3

序号 Serial No.	件号或规格 型号 Parts No. or Specification Type No.	配 件 名 称 Name of Parts	每台数量 pcs. per set	备 注 Remarks
1	TPX619B 10375	IX 轴 Shaft IX	1	
2	TPX619B 10377	齿 轮 Gear	1	
3	TPX619B 10378	VIII 轴 Shaft VIII	1	
4	TPX619B 10376	齿 轮 Gear	1	
5	TPX619B 10356	齿 轮 Gear	1	
6	TPX619B(60Hz) 10502	齿 轮 Gear	1	60Hz用 For use in 60 Hz
7	TPX619B 10379	圆 锥 齿 轮 Bevel gear	2	
8	TPX619B 10357	II 轴 Shaft II	1	
9	TPX619B 10360	短 轴 Short Shaft	1	
10	TPX619B 10359	齿 轮 Gear	1	
11	TPX619B 10343	III 轴 Shaft III	1	
12	TPX619B 10358	齿 轮 Gear	1	
13	TPX619B 10380	圆 锥 齿 轮 Bevel gear	1	

配 件 目 录

List of Spare Parts

No. 4

序号 Serial No.	件号或规格 型号 Parts No. or Specification Type No.	配 件 名 称 Name of Parts	每台数量 pcs. per set	备 注 Remarks
14	TPX619B 10342	圆 锥 齿 轮 Bevel gear	1	
15	TPX619B 10344	齿 轮 Gear	1	
16	TPX619B 10382	花 键 轴 Splined Shaft	1	
17	TPX619B 10354	圆 锥 齿 轮 Bevel gear	1	
18	TPX619B 10363	VI 轴 Shaft VI	1	
19	TPX619B 10385	圆 锥 齿 轮 Bevel gear	1	
20	TPX619B 10306	升 降 丝 杠 Elevating leadscrew	1	
21	TPX619B 10307	垂 直 光 杠 Vertial feed shaft	1	
22	TPX619B 10351	VII 轴 Shaft VII	1	
23	TPX619B 10350	齿 轮 Gear	1	
24	TPX619B 10349	短 轴 Short Shaft	1	
25	TPX619B 10302	水 平 光 杠 Horizontal feed shaft	1	
26	TPX619B 10361	花 键 轴 Splined Shaft	1	

配 件 目 录

List of Spare Parts

No. 5

序号 Serial No.	件号或规格 型号 Parts No. or Specification Type No.	配 件 名 称 Name of Parts	每台数量 pcs. per set	备 注 Remarks
27	TPX619B 10341	I 轴 Shaft I	1	
28	TPX619B 10364	齿 轮 Gear	1	
29	TPX619B(60Hz) 10503	齿 轮 Gear	1	60Hz用 For use in 60 Hz
31	TPX619B 21308	齿 轮 Gear	1	
32	TPX619B 21340	齿 轮 Gear	1	
33	TPX619B 21339	齿 轮 Gear	1	
34	TPX619B 21338	III 轴 Shaft III	1	
35	TPX619B 21337	齿 轮 Gear	1	
36	TPX619B 21336	齿 轮 Gear	1	
37	TPX619B 21309	齿 轮 Gear	1	
38	TPX619B 21310	齿 轮 Gear	1	
39	TPX619B 21301	II 轴 Shaft II	1	

配 件 目 录

List of Spare Parts

No. 6

序号 Serial No.	件号或规格 型号 Parts No. or Specification Type No.	配 件 名 称 Name of Parts	每 台 数 量 pcs. per set	备 注 Remarks
40	TPX619B 21302	齿 轮 Gear	1	
41	TPX619B 21320	齿 轮 Gear	1	
42	TPX619B 21303	齿 轮 Gear	1	
43	TPX619B 21330	齿 轮 Gear	1	
44	TPX619B 21329	齿 轮 Gear	1	
45	TPX619B 21328	齿 轮 Gear	1	
46	TPX619B 21335	I 轴 Shaft I	1	
47	TPX619B(60Hz) 21505	齿 轮 Gear	1	60Hz用 For use in 60 Hz
48	TPX619B(60Hz) 21506	齿 轮 Gear	1	60Hz用 For use in 60 Hz
49	TPX619B(60Hz) 21501	齿 轮 Gear	1	60Hz用 For use in 60 Hz
50	TPX619B(60Hz) 21509	齿 轮 Gear	1	60Hz用 For use in 60 Hz
51	TPX619B(60Hz) 21510	齿 轮 Gear	1	60Hz用 For use in 60 Hz
52	TPX619B(60Hz) 21508	齿 轮 Gear	1	60Hz用 For use in 60 Hz

配 件 目 录

List of Spare Parts

No. 7

序号 Serial No.	件号或规格 型号 Parts No. or Specification Type No.	配 件 名 称 Name of Parts	每 台 数 量 pcs. per set	备 注 Remarks
53	TPX619B 21306	V 轴 Shaft V	1	
54	TPX619B 21319	齿 轮 Gear	1	
55	TPX619B 21321	齿 轮 Gear	1	TPX619B用 For TPX619B use only
56	TX6111B 21331	齿 轮 Gear	1	TPX6111B、TX6111B用 For TPX619B、TX6111B use
57	TPX619B 21341	IV 轴 Shaft IV	1	
58	TPX619B 21307	齿 轮 Gear	1	
59	TPX619B 21342	齿 轮 Gear	1	
60	TPX619B 21344	齿 轮 Gear	1	TPX系列用 For series of TPX use
61	TPX619B 21305	花 键 轴 Splined shaft	1	TPX系列用 For series of TPX use
62	TPX619B 21313	齿 轮 Gear	1	TPX系列用 For series of TPX use
63	TPX619B 21311	齿 轮 Gear	1	TPX系列用 For series of TPX use
64	TX6111B 21401	V 轴 Shaft V	1	TX6111B用 For TX6111B use only
65	TX6111B 21403	齿 轮 Gear	1	TX6111B用 For TX6111B use only

配 件 目 录

List of Spare Parts

No. 8

序号 Serial No.	件号或规格 型号 Parts No. or Specification Type No.	配 件 名 称 Name of Parts	每台数量 pcs. per set	备 注 Remarks
67	TPX619B 22305	齿 轮 Gear	1	
68	TPX619B 22304	齿 轮 Gear	1	
69	TPX619B 22329	轴 Shaft	1	
70	TPX619B 22306	齿 轮 Gear	1	
71	TPX619B 22316	齿 轮 Gear	1	
72	TPX619B 22315	齿 轮 Gear	1	
73	TPX619B 22319	二 联 齿 轮 Double cluster gear	1	
74	TPX619B 22318	齿 轮 Gear	1	
75	TPX619B 22321	花 键 轴 Splined shaft	1	
76	TPX619B 22325	花 键 轴 Splined shaft	1	
77	TPX619B 22320	二 联 齿 轮 Double cluster gear	1	
78	TPX619B 22322	齿 轮 Gear	1	

配 件 目 录

List of Spare Parts

No. 9

序号 Serial No.	件号或规格 型号 Parts No. or Specification Type No.	配 件 名 称 Name of Parts	每台数量 pcs. per set	备 注 Remarks
79	TPX619B 22323	二 联 齿 轮 Double cluster gear	1	
80	TPX619B 22324	齿 轮 Gear	1	
81	TPX619B 22328	齿 轮 Gear	1	
82	TPX619B 22327	花 键 轴 Splined shaft	1	
83	TPX619B 22303	齿 轮 Gear	2	
84	TPX619B 22301	齿 轮 Gear	1	
85	TPX619B 22302	花 键 轴 Splined shaft	1	
87	TPX619B-23325 TPX6111B/3-23302	丝 母 Nut	1	TPX619B TPX6111B TPX6111B/2用 For TPX619B TPX6111B TPX6111B/2 use TPX6111B/3用 For TPX6111B/3 use
88	TPX619B-23324 TPX6111B/3-23301	丝 母 Nut	1	TPX619B TPX6111B TPX6111B/2用 For TPX619B TPX6111B TPX6111B/2 use TPX6111B/3用 For TPX6111B/3 use
89	TPX619B 23322	蜗 杆 Worm	1	
90	TPX619B 23320	圆 锥 齿 轮 Bevel gear	1	见No. 35 See No. 35
91	TPX619B 23317	螺 钉 Screw	1	

配 件 目 录

List of Spare Parts

No. 10

序号 Serial No.	件号或规格 型号 Parts No. or Specification Type No.	配 件 名 称 Name of Parts	每台数量 pcs. per set	备 注 Remarks
92	TPX619B 23306	花 键 轴 Splined shaft	1	
93	TPX619B 23315	套 Shaft	1	
94	TPX619B 23314	套 Shaft	1	
95	TPX619B 23313	齿 轮 Gear	1	
96	TPX619B 23311	圆 锥 齿 轮 Bevel gear	1	
97	TPX619B 23307	圆 锥 齿 轮 Bevel gear	1	
98	TPX619B 23309	圆 锥 齿 轮 Bevel gear	1	
99	TPX619B 25804	镶 条 Gib	1	TPX619B用 For TPX619B use only
100	TPX6111B 25852	镶 条 Gib	1	TPX6111B、TPX6111B/2、TPX6111B/3用 For TPX619B、TPX6111B/2、TPX6111B/3 use
101	TPX619B 25110	滑 块 Slide block	1	TPX619B用 For TPX619B use only
102	TPX6111B 25264	滑 块 Slide block	1	TPX6111B、TPX6111B/2、TPX6111B/3用 For TPX619B、TPX6111B/2、TPX6111B/3 use
103	TPX619B 25101	平 旋 盘 体 Face plate body	1	TPX619B用 For TPX619B use only

配 件 目 录

List of Spare Parts

No. 11

序号 Serial No.	件号或规格 型号 Parts No. or Specification Type No.	配 件 名 称 Name of Parts	每台数量 pcs. per set	备 注 Remarks
104	TPX6111B 25261	平 旋 盘 Face plate body	1	TPX6111B、TPX6111B/2、TPX6111B/3用 For TPX619B、TPX6111B/2、TPX6111B/3 use
105	TPX619B 25305	齿 轮 Gear	1	TPX619B用 For TPX619B use only
106	TPX6111B 25504	齿 轮 Gear	1	TPX6111B、TPX6111B/2、TPX6111B/3用 For TPX619B、TPX6111B/2、TPX6111B/3 use
107	TPX619B 25304	齿 轮 Gear	1	TPX619B用 For TPX619B use only
108	TPX6111B 25508	齿 轮 Gear	1	TPX6111B、TPX6111B/2、TPX6111B/3用 For TPX619B、TPX6111B/2、TPX6111B/3 use
109	TPX619B 21345	齿 轮 Gear	1	
110	TPX619B 21349	轴 Shaft	1	
111	TPX619B 21348	齿 轮 Gear	1	
112	TPX619B 21347	齿 轮 Gear	1	
113	TPX619B 21346	轴 Shaft	1	
114	TPX619B 25354	齿 轮 Gear	1	见No. 36 See No. 36
115	TPX619B 25353	小 轴 Small shaft	2	
116	TPX619B 25355	齿 轮 轴 Gear shaft	1	

配 件 目 录

List of Spare Parts

No. 12

序号 Serial No.	件号或规格 型号 Parts No. or Specification Type No.	配 件 名 称 Name of Parts	每台数量 pcs. per set	备 注 Remarks
117	TPX619B 25357	齿 轮 Gear	1	
118	TPX619B 25359	齿 轮 Gear	1	见No. 37 See No. 37
119	TPX619B 25338	齿 轮 Gear	1	
120	TPX619B 25347	齿 轮 Gear	1	
121	TPX619B 25348	齿 轮 轴 Gear shaft	1	
122	TPX619B 25801	螺 母 条 Nut block	1	TPX619B用 For TPX619B use only
123	TPX6111B 25851	螺 母 条 Nut block	1	TPX6111B、TPX6111B/2、TPX6111B/3用 For TPX619B、TPX6111B/2、TPX6111B/3 use
124	TPX619B 25324	螺 杆 套 Hollow screw	1	
125	TPX619B 25326	螺 杆 套 Hollow screw	1	
126	TPX619B 25325	轴 Shaft	1	
127	TPX619B 25331	伞 齿 轮 轴 Bevel gear shaft	1	
128	TPX619B 25335	伞 齿 轮 轴 Bevel gear shaft	1	
129	TPX619B 25334	齿 轮 Gear	1	

配 件 目 录

List of Spare Parts

No. 13

序号 Serial No.	件号或规格 型号 Parts No. or Specification Type No.	配 件 名 称 Name of Parts	每台数量 pcs. per set	备 注 Remarks
131	TPX619B 25303	平旋盘主轴 Face plate spindle	1	TPX619B用 For TPX619B use only
	50; Q70-10-31	卡 爪 Claw	6	TPX6111B/3用 For TPX6111B/3 use only
132	TPX6111B 25503	平旋盘主轴 Face plate spindle	1	TPX6111B、TPX6111B/2、TPX6111B/3用 For TPX619B、TPX6111B/2、TPX6111B/3 use
133	TPX619B 25302	空 心 主 轴 Hollow spindle	1	TPX619B用 For TPX619B use only
	50; Q70-10-91	支 承 环 Supporting ring	1	TPX6111B/3用 For TPX6111B/3 use only
134	TPX6111B 25502	空 心 主 轴 Hollow spindle	1	TPX6111B、TPX6111B/2、TPX6111B/3用 For TPX619B、TPX6111B/2、TPX6111B/3 use
135	TPX619B 25301	镗 杆 Boring bar	1	TPX619B用 For TPX619B use only
	50; Q70-10-33	弹 簧 Spring	1	TPX6111B/3用 For TPX6111B/3 use only
136	TPX6111B 25501	镗 杆 Boring bar	1	TPX6111B、TPX6111B/2、TPX6111B/3用 For TPX619B、TPX6111B/2、TPX6111B/3 use
137	TPX619B 25314	斜 齿 轮 Belvel gear	1	TPX619B用 For TPX619B use only
	50; Q70-10-32	卡 爪 心 轴 Mandrel of calw	1	TPX6111B/3用 For TPX6111B/3 use only
138	TPX6111B 25516	斜 齿 轮 Belvel gear	1	TPX6111B、TPX6111B/2、TPX6111B/3用 For TPX619B、TPX6111B/2、TPX6111B/3 use

配 件 目 录

List of Spare Parts

No. 14

序号 Serial No.	件号或规格 型号 Parts No. or Specification Type No.	配 件 名 称 Name of Parts	每 台 数 量 pcs. per set	备 注 Remarks
139	TPX619B 25317	齿 轮 Gear	1	TPX619B用 For TPX619B use only
140	TPX6111B 25515	齿 轮 Gear	1	TPX6111B、TPX6111B/2、TPX6111B/3用 For TPX619B、TPX6111B/2、TPX6111B/3 use
141	TX6111B 25402	空 心 主 轴 Hollow splindle	1	TX6111B用 For TX6111B use only
142	TX6111B 25401	镗 杆 Boring bar	1	TX6111B用 For TX6111B use only
143	TX6111B 25407	斜 齿 轮 Belvel gear	1	TX6111B用 For TX6111B use only
144	TX6111B 25424	齿 轮 Gear	1	TX6111B用 For TX6111B use only
146	TPX619B 27329	分配花键轴 Distribution splined shaft	1	
147	TPX619B 27332	内 齿 轮 Inner gear	1	
148	TPX619B 27335	齿 轮 轴 Gear shaft	1	
149	TPX619B 27369	齿 轮 Gear	1	
150	TPX619B 27370	齿 轮 Gear	1	见No. 40 See No. 40
151	TPX619B 27372	圆 锥 齿 轮 Bevel gear	1	

配 件 目 录

List of Spare Parts

No. 15

序号 Serial No.	件号或规格 型号 Parts No. or Specification Type No.	配 件 名 称 Name of Parts	每 台 数 量 pcs. per set	备 注 Remarks
152	TPX619B 27373	圆 锥 齿 轮 Bevel gear	1	
153	TPX619B 27323	传 动 花 键 轴 Transmission Splined shaft	1	
154	TPX619B 27376	齿 轮 Gear	1	TPX619B、TPX6111B、TPX6111B/2、TPX6111B/3用 For TPX619B、TPX6111B、TPX6111B/2、TPX6111B/3 use
155	TPX619B 27381	长 轴 Long shaft	1	
156	TPX619B 27374	齿 轮 Gear	1	
157	TPX619B 27375	齿 轮 Gear	1	
158	TPX619B 27377	接 合 子 Clutch	1	
159	TPX619B 27378	蜗 轮 接 合 子 Worm wheel clutch	1	
160	TPX619B 27338	齿 轮 Gear	1	
161	TPX619B 27336	轴 Shaft	1	
162	TPX619B 27382	过 轮 Interim gear	1	
163	TPX619B 27328	齿 轮 Gear	1	见No. 38 See No. 38
164	TPX619B 27351	轴 Shaft	1	

配 件 目 录

List of Spare Parts

No. 16

序号 Serial No.	件号或规格 型号 Parts No. or Specification Type No.	配 件 名 称 Name of Parts	每台数量 pcs. per set	备 注 Remarks
165	TPX619B 27352	圆 锥 齿 轮 Bevel gear	1	见No. 39 See No. 39
166	TDPX6111B 29307A	拉 刀 杆 Pulling rod	1	7:24 No. 50主轴用 For 7:24 No.50 spindle use only
167	TPX619B 29310	螺 母 座 Nut seat	1	TPX619B、TX6111B、TPX6111B、TPX6111B/2用 For TPX619B、TX6111B、TPX6111B、TPX6111B/2 use
	TDPX6111B 29314	螺 母 座 Nut seat	1	7:24 No. 50主轴用 For 7:24 No.50 spindle use only
168	TPX619B 29311	齿 轮 螺 母 Gear nut	1	
169	TPX619B 29309	齿 轮 Gear	1	
170	TPX619B 29305	丝 杠 Leadscrew	1	TPX619B、TX6111B、TPX6111B、TPX6111B/2用 For TPX619B、TX6111B、TPX6111B、TPX6111B/2 use
	TDPX6111B 29315	丝 杠 Leadscrew	1	7:24 No. 50主轴用 For 7:24 No.50 spindle use only
171	TPX619B 29308	齿 轮 Gear	1	
172	TPX619B 29306	光 杠 Feed shaft	1	TPX619B、TX6111B、TPX6111B、TPX6111B/2用 For TPX619B、TX6111B、TPX6111B、TPX6111B/2 use
	TDPX6111B 29316	光 杠 Feed shaft	1	7:24 No. 50主轴用 For 7:24 No.50 spindle use only
174	TPX619B 30317	轴 Shaft	3	

配 件 目 录

List of Spare Parts

No. 17

序号 Serial No.	件号或规格 型号 Parts No. or Specification Type No.	配 件 名 称 Name of Parts	每台数量 pcs. per set	备 注 Remarks
175	TPX619B 30318	齿 轮 Gear	1	
176	TPX619B 30315	齿 轮 Gear	3	
177	TPX619B 30319	齿 轮 Gear	1	
178	TPX619B 30321	齿 轮 Gear	1	
179	TPX619B 30322	齿 轮 Gear	1	
180	TPX619B 30323	齿 轮 Gear	1	
181	TPX619B 30324	齿 轮 Gear	1	TPX619B、TX6111B、TPX6111B、TPX6111B/2用 For TPX619B、TX6111B、TPX6111B、TPX6111B/2 use
	TPX6111B/3 30324	齿 轮 Gear	1	TPX6111B/3用 For TPX6111B/3 use only
182	TPX619B 30313	齿 轮 Gear	1	
183	TPX619B 30312	轴 Shaft	1	TPX619B、TX6111B、TPX6111B、TPX6111B/2用 For TPX619B、TX6111B、TPX6111B、TPX6111B/2 use
	TPX6111B/3 30307	轴 Shaft	1	TPX6111B/3用 For TPX6111B/3 use only
184	TPX619B 30311	齿 轮 Gear	1	
185	TPX619B 30308	齿 轮 Gear	1	

配 件 目 录

List of Spare Parts

No. 18

序号 Serial No.	件号或规格 型号 Parts No. or Specification Type No.	配 件 名 称 Name of Parts	每台数量 pcs. per set	备 注 Remarks
186	TPX619B 30309	轴 Shaft	1	
187	TPX619B 30307	齿 轮 Gear	1	
188	TPX619B 30352	齿 轮 Gear	1	
189	TPX619B 30353	轴 Shaft	1	
190	TPX619B 30350	圆 锥 齿 轮 Bevel gear	1	
191	TPX619B 30351	圆 锥 齿 轮 Bevel gear	1	
192	TPX619B 30325	丝 杠 Leadscrew	1	TPX619B、TX6111B、TPX6111B、TPX6111B/2用 For TPX619B、TX6111B、TPX6111B、TPX6111B/2 use
	TPX6111B/3 30306	丝 杠 Leadscrew	1	TPX6111B/3用 For TPX6111B/3 use only
193	TPX619B 30326	蜗 母 Screw nut	1	TPX619B、TX6111B、TPX6111B、TPX6111B/2用 For TPX619B、TX6111B、TPX6111B、TPX6111B/2 use
	TPX6111B/3 30311	蜗 母 Screw nut	1	TPX6111B/3用 For TPX6111B/3 use only
194	TPX619B 30337	蜗 轮 Worm wheel	1	
195	TPX619B 30336	齿 轮 轴 Gear shaft	1	
196	TPX619B 30346	蜗 杆 Worm	1	

配 件 目 录

List of Spare Parts

No. 19

序号 Serial No.	件号或规格 型号 Parts No. or Specification Type No.	配 件 名 称 Name of Parts	每 台 数 量 pcs. per set	备 注 Remarks
197	TPX619B 30354	齿 轮 Gear	1	
198	TPX619B 30356	小 轴 Small Shaft	1	
199	TPX619B 30355	齿 轮 Gear	1	
200	TPX619B 30345	齿 轮 Gear	1	
201	TPX619B 30327	蜗 杆 Worm	1	
202	TPX619B 30320	轴 Shaft	1	TPX619B、TX6111B、TPX6111B、TPX6111B/2用 For TPX619B、TX6111B、TPX6111B、TPX6111B/2 use
	TPX6111B/3 30310	轴 Shaft	1	TPX6111B/3用 For TPX6111B/3 use only
203	TPX619B 30302	蜗 轮 Worm wheel	1	
204	TPX619B 30304	齿 轮 轴 Gear shaft	1	
205	TPX619B 30306	光 杠 Feed shaft	1	TPX619B、TX6111B、TPX6111B、TPX6111B/2用 For TPX619B、TX6111B、TPX6111B、TPX6111B/2 use
	TPX6111B/3 30304	光 杠 Feed shaft	1	TPX6111B/3用 For TPX6111B/3 use only

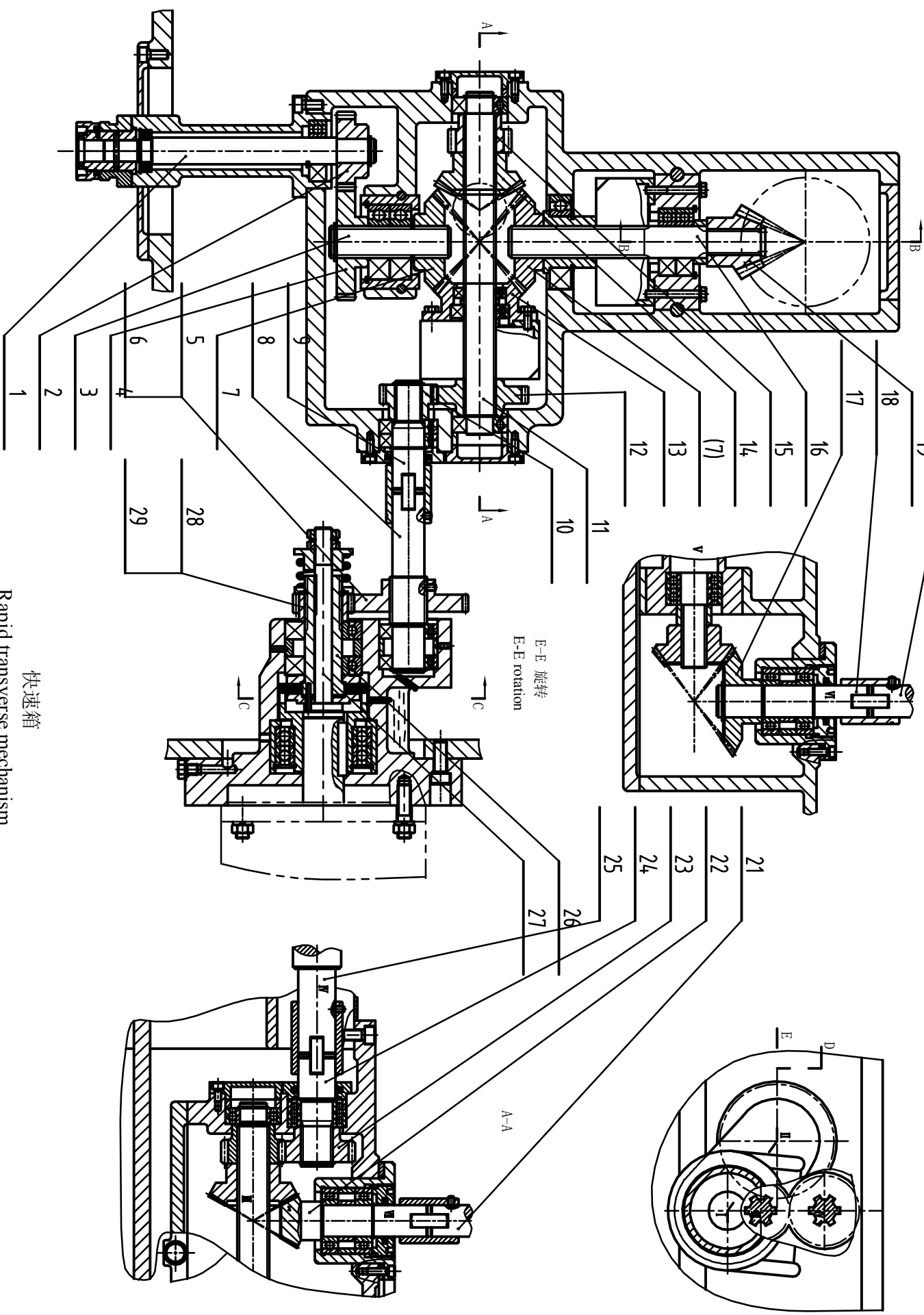
二、配件位置图

Drawings of the Locations of Spare Parts

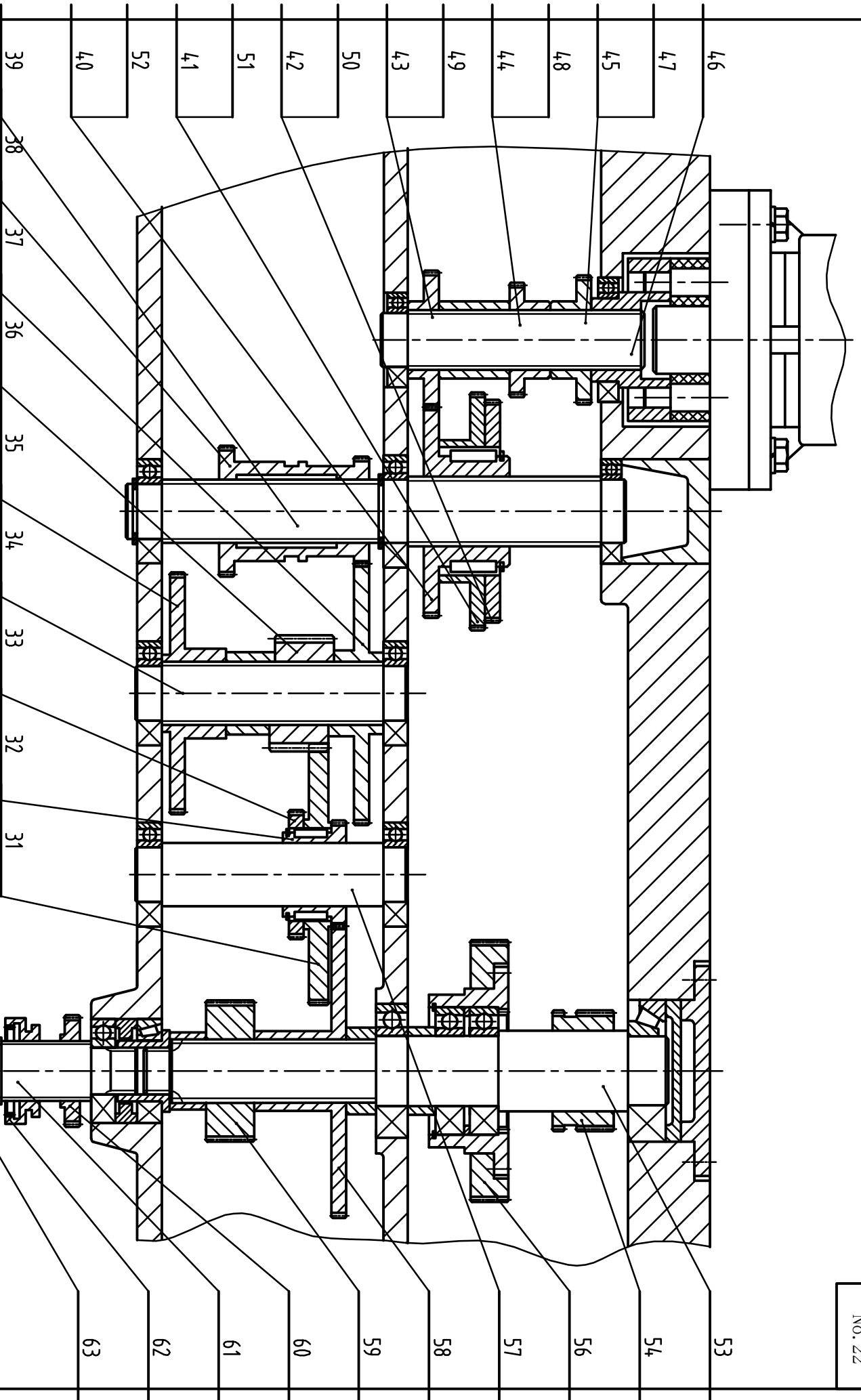
D-D 展开旋转
D-D spread out and rotation

B-B 旋转
B-B rotation

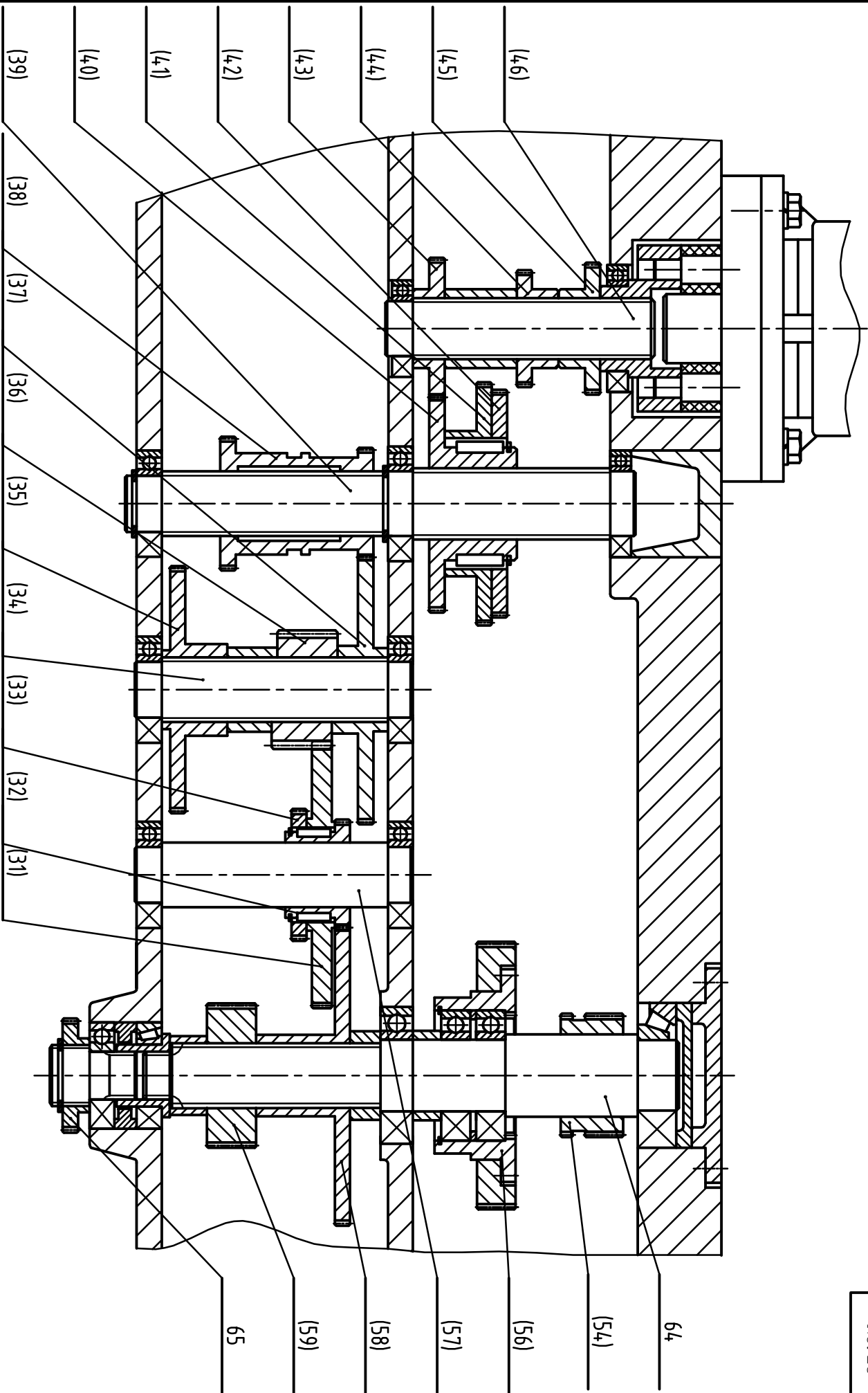
C-C 旋转
C-C rotation



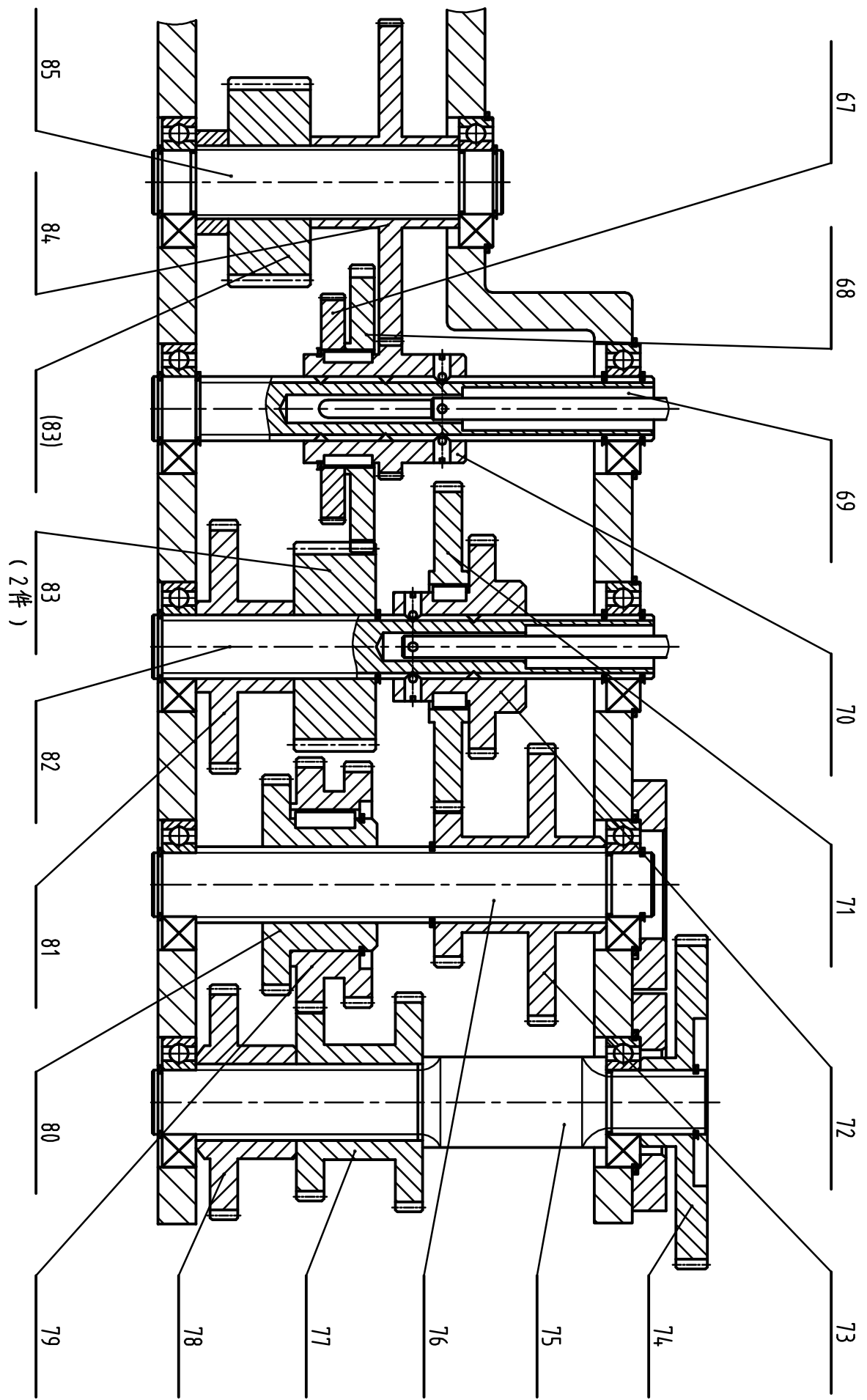
快速箱
Rapid transverse mechanism



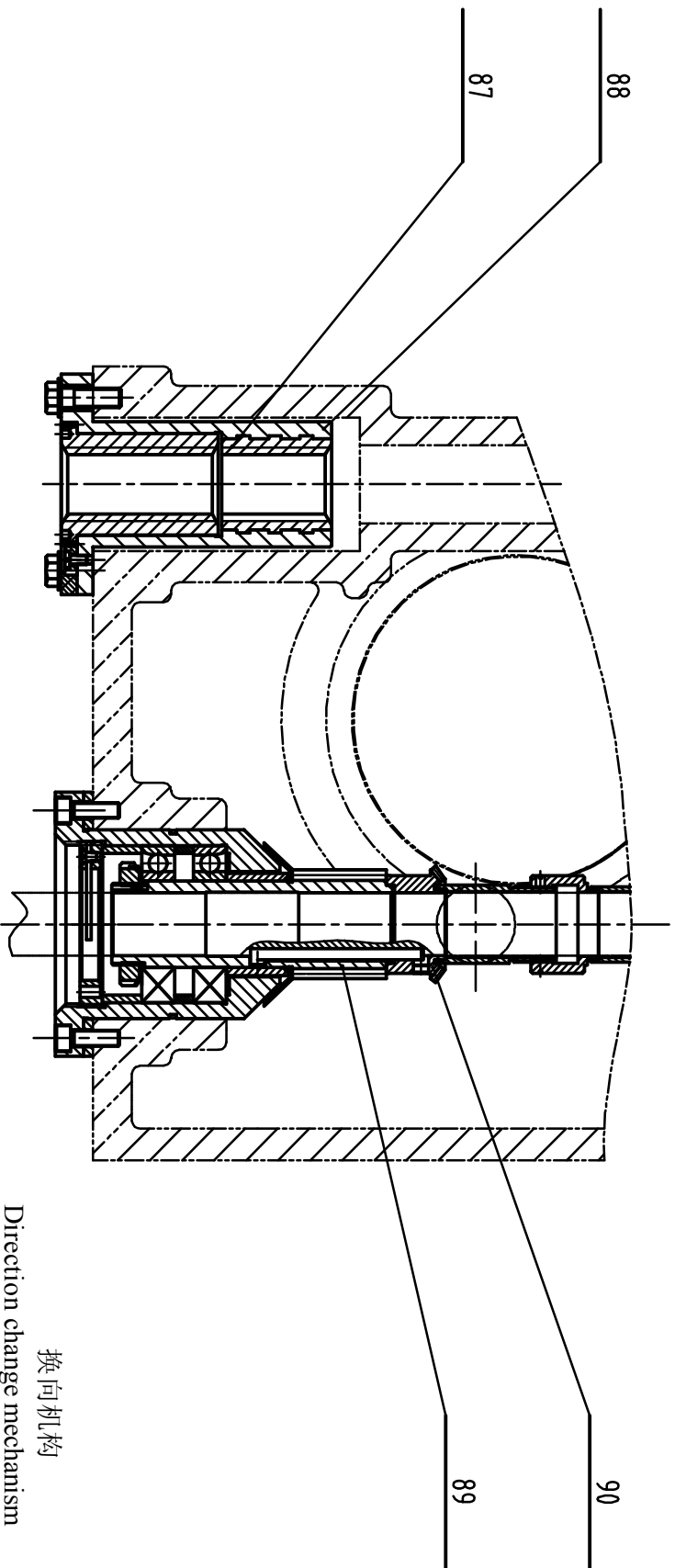
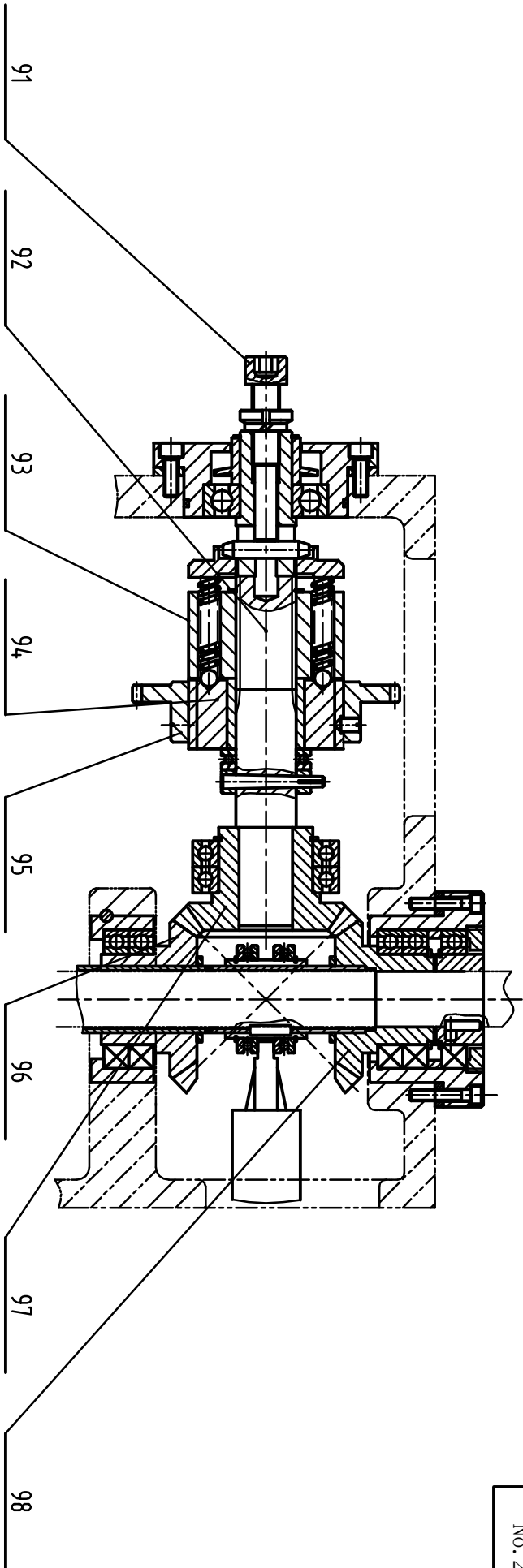
TPX619B, TPX6111B, TPX6111B/2, TPX6111B/3主运动
Main motion of TPX619B, TPX6111B, TPX6111B/2, TPX6111B/3



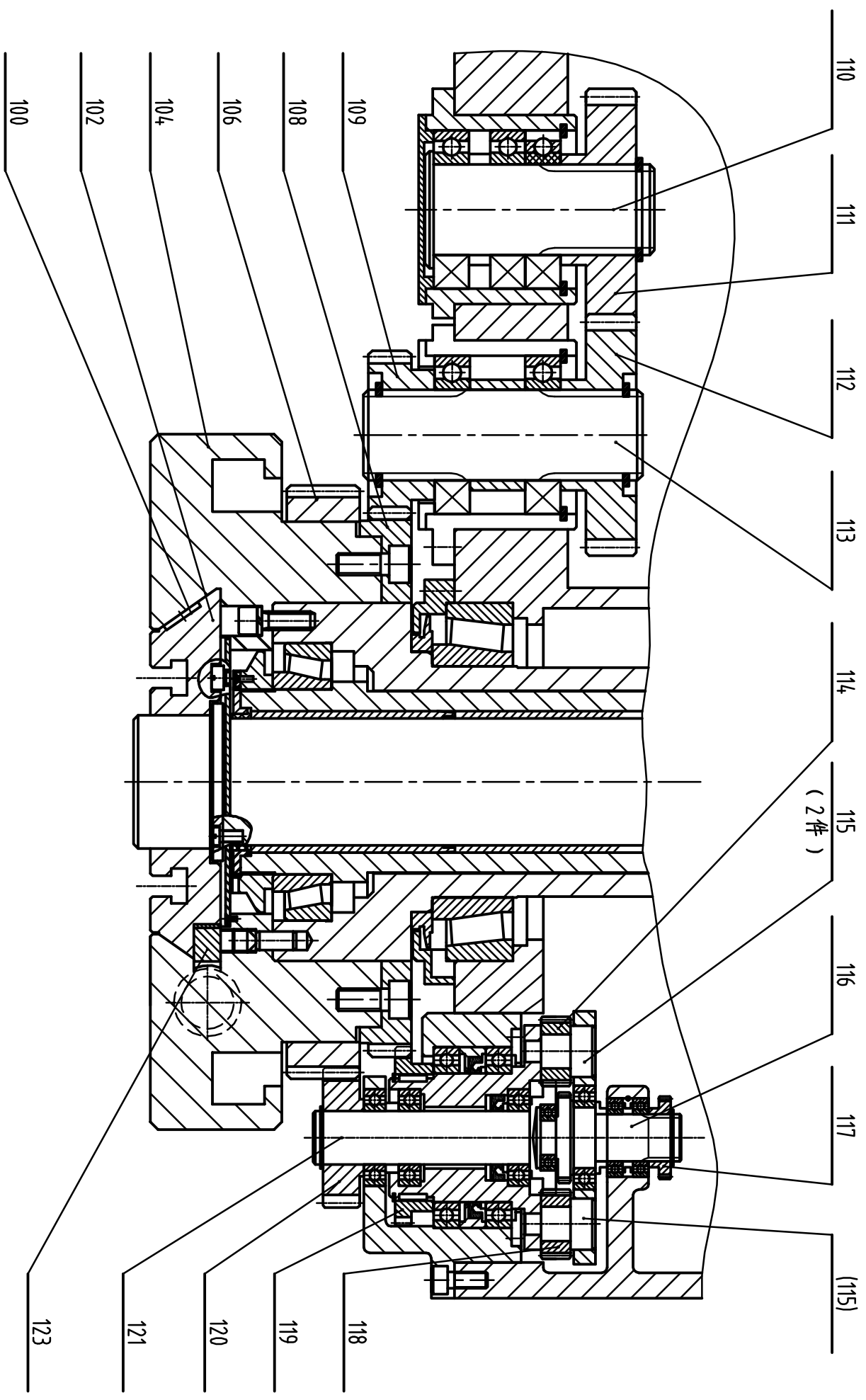
TX6111B 主运动
Main motion of TX6111B



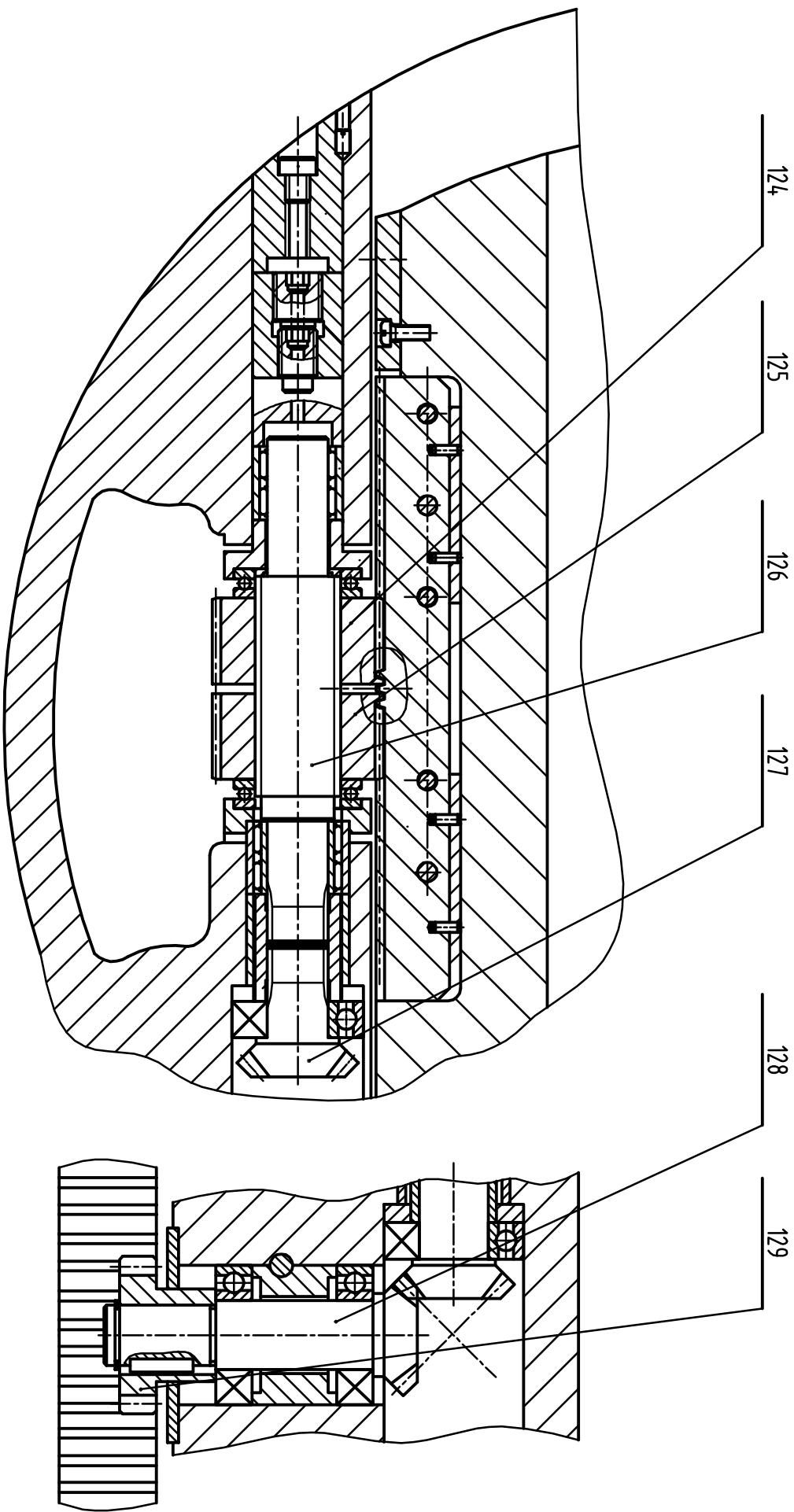
进给箱
Feed mechanism



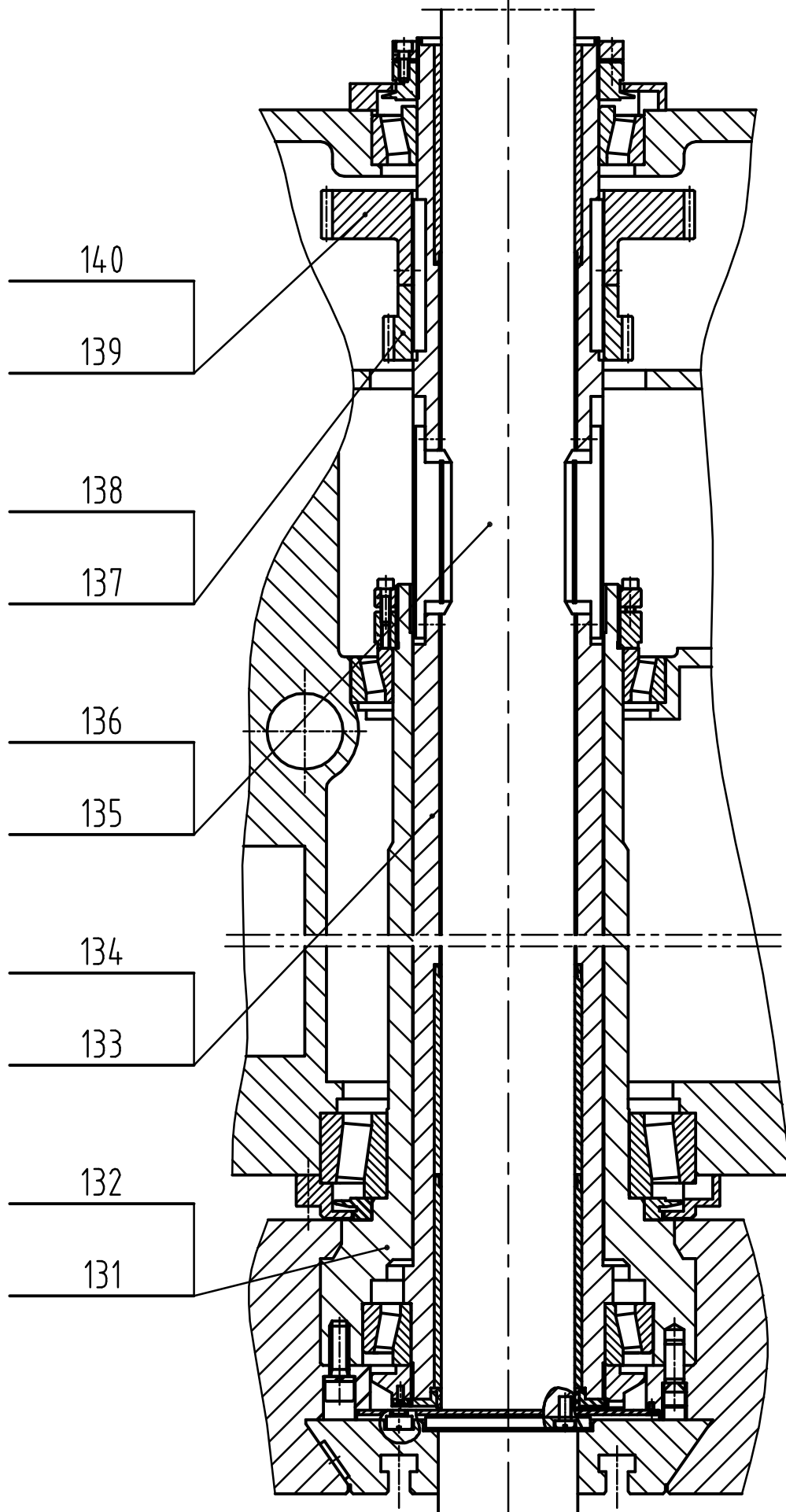
换向机构
Direction change mechanism



平旋盘 (1)
Facing head (1)

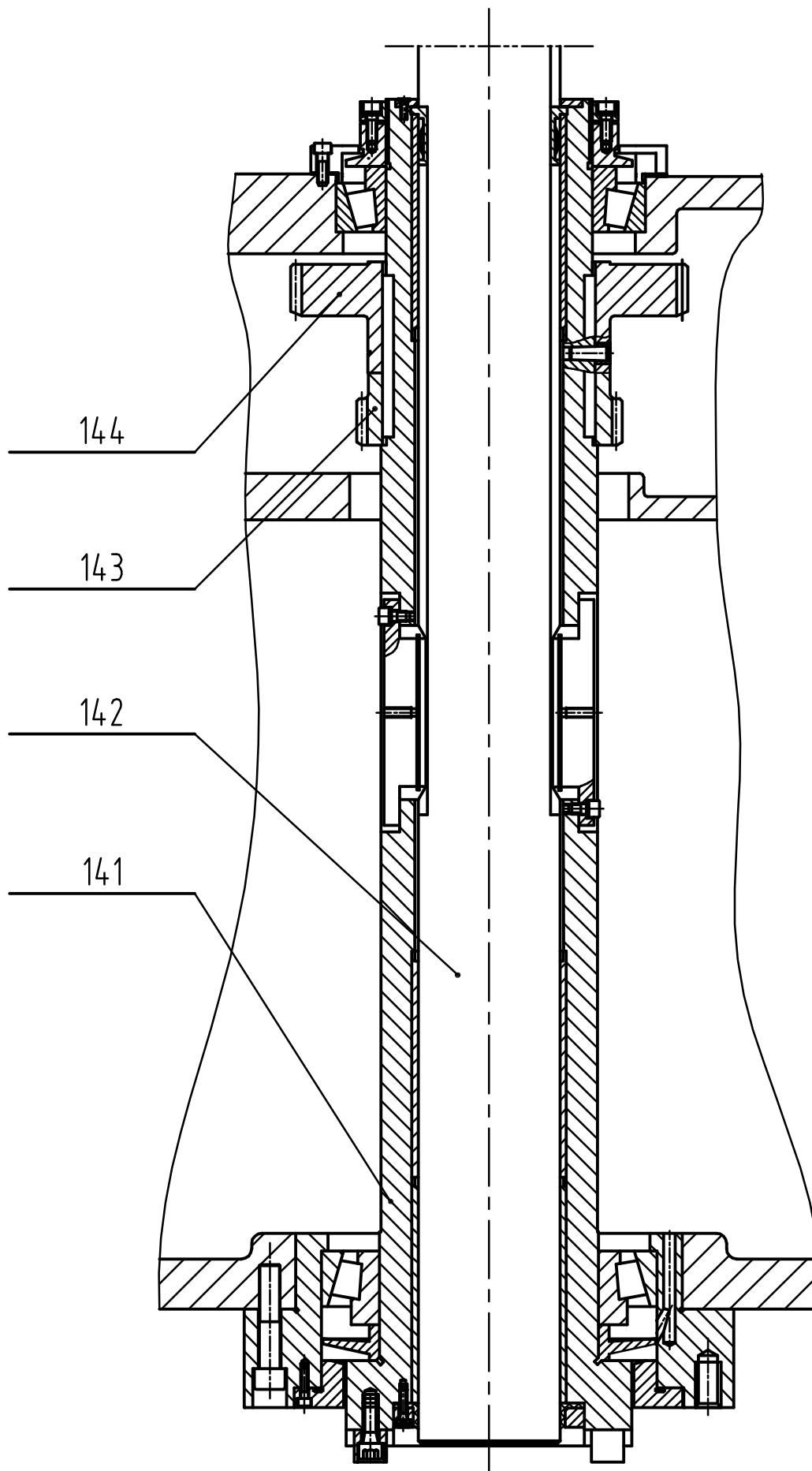


平旋盘(2)
Facing head (II)



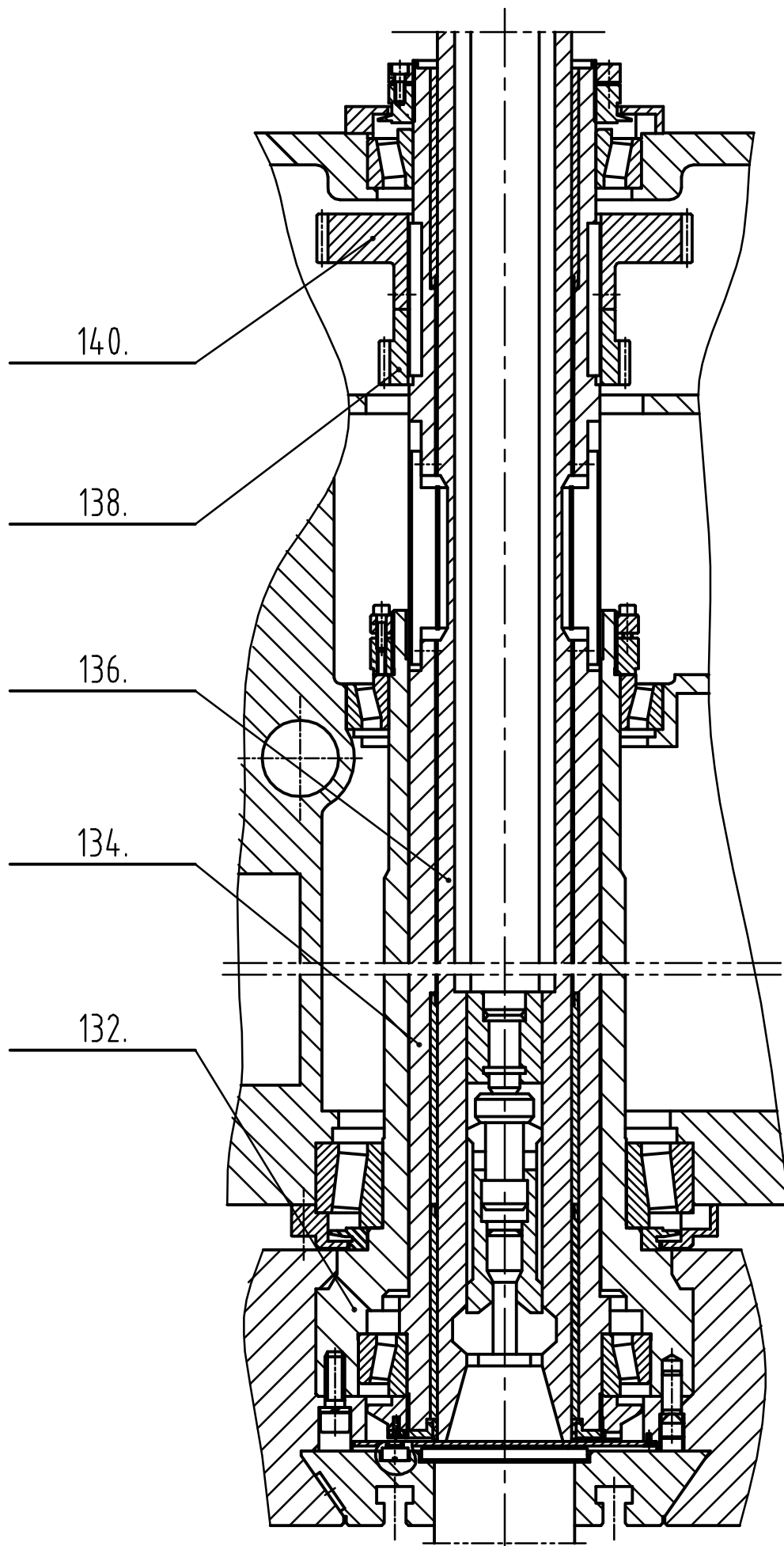
莫氏6# 主轴

locations of Spare parts for Morse 6# Spindle



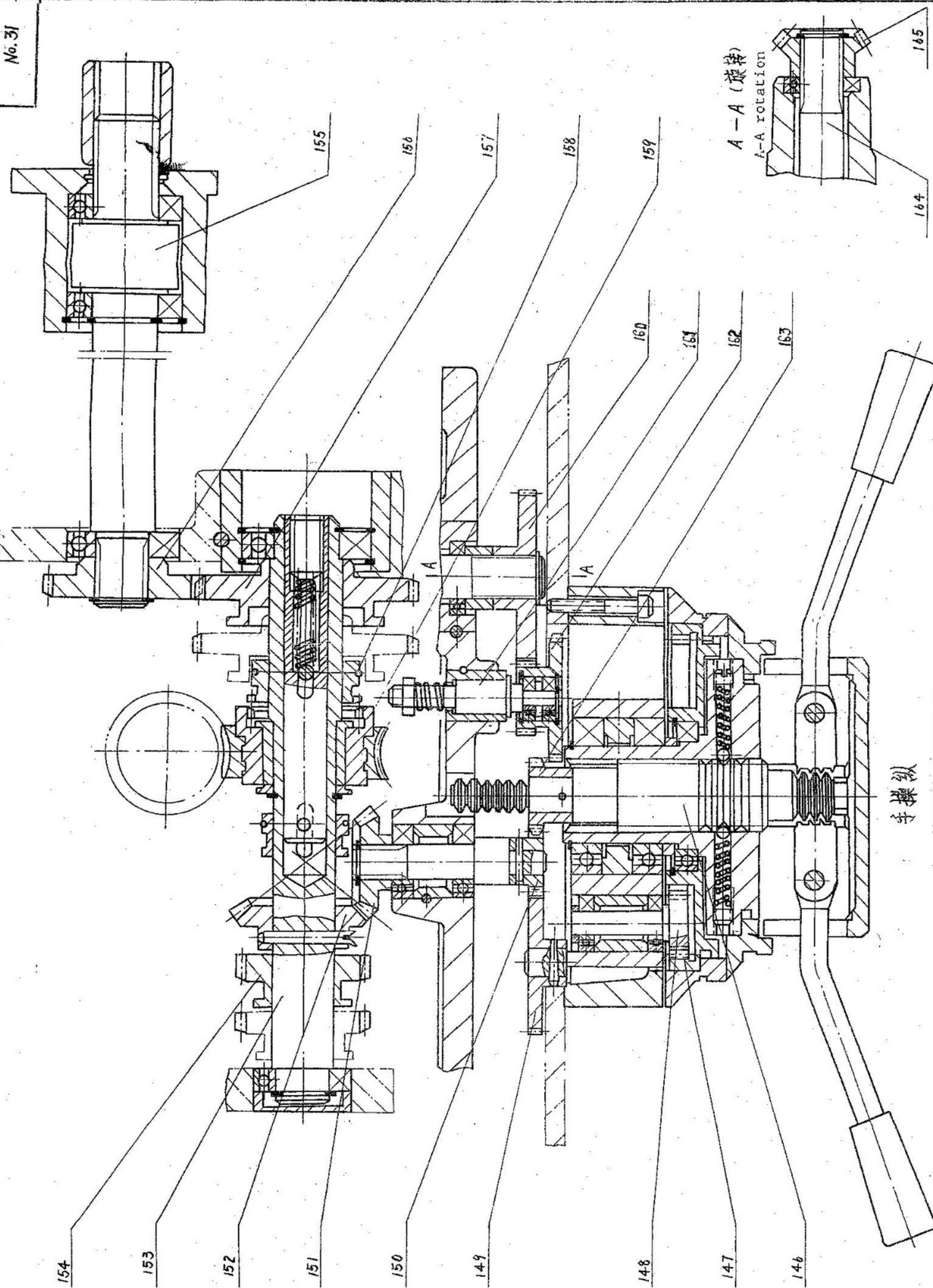
TX6111B型 主轴

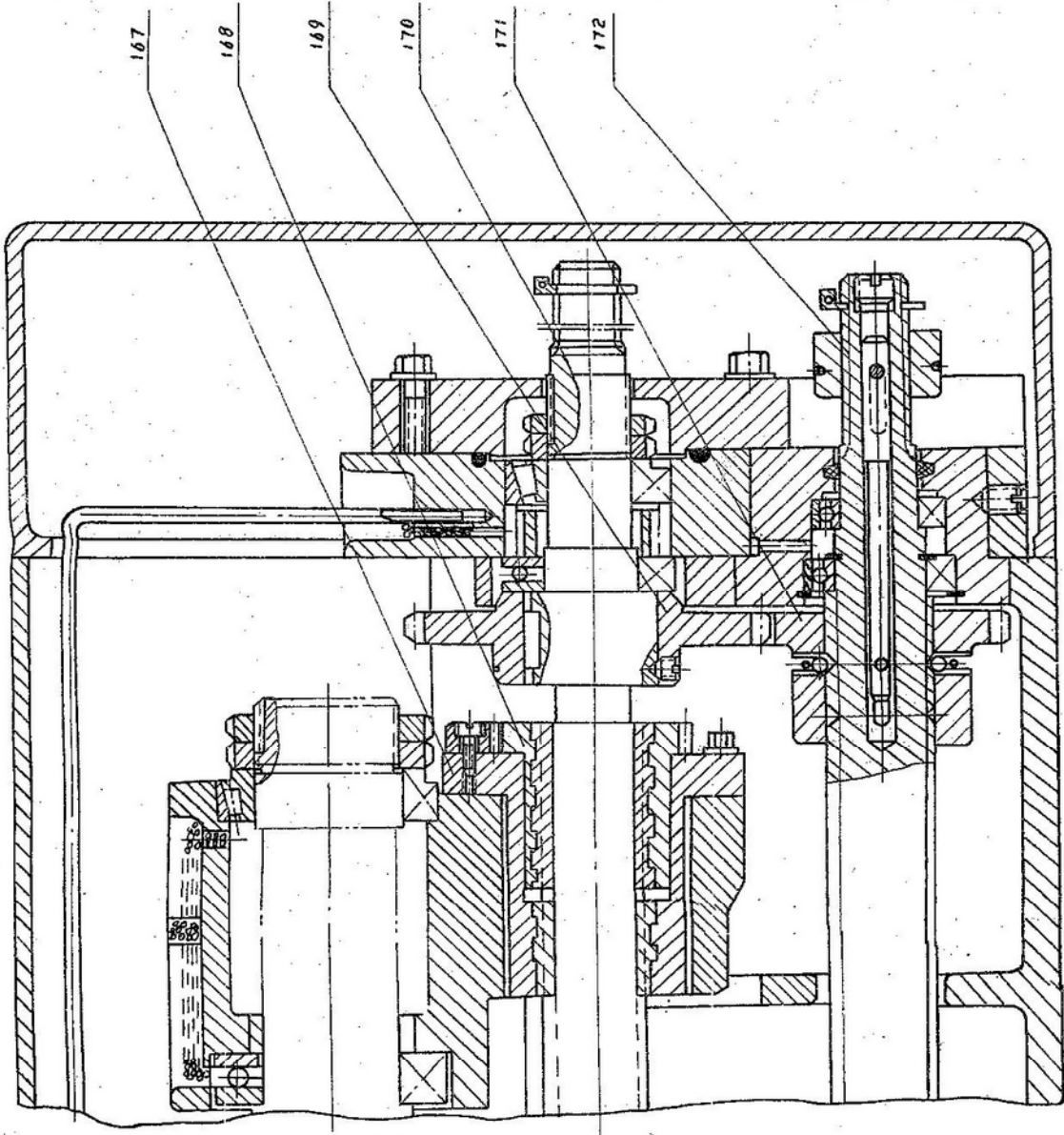
locations of Spare parts for Spindle of TX6111B



7:24 No. 50 主轴

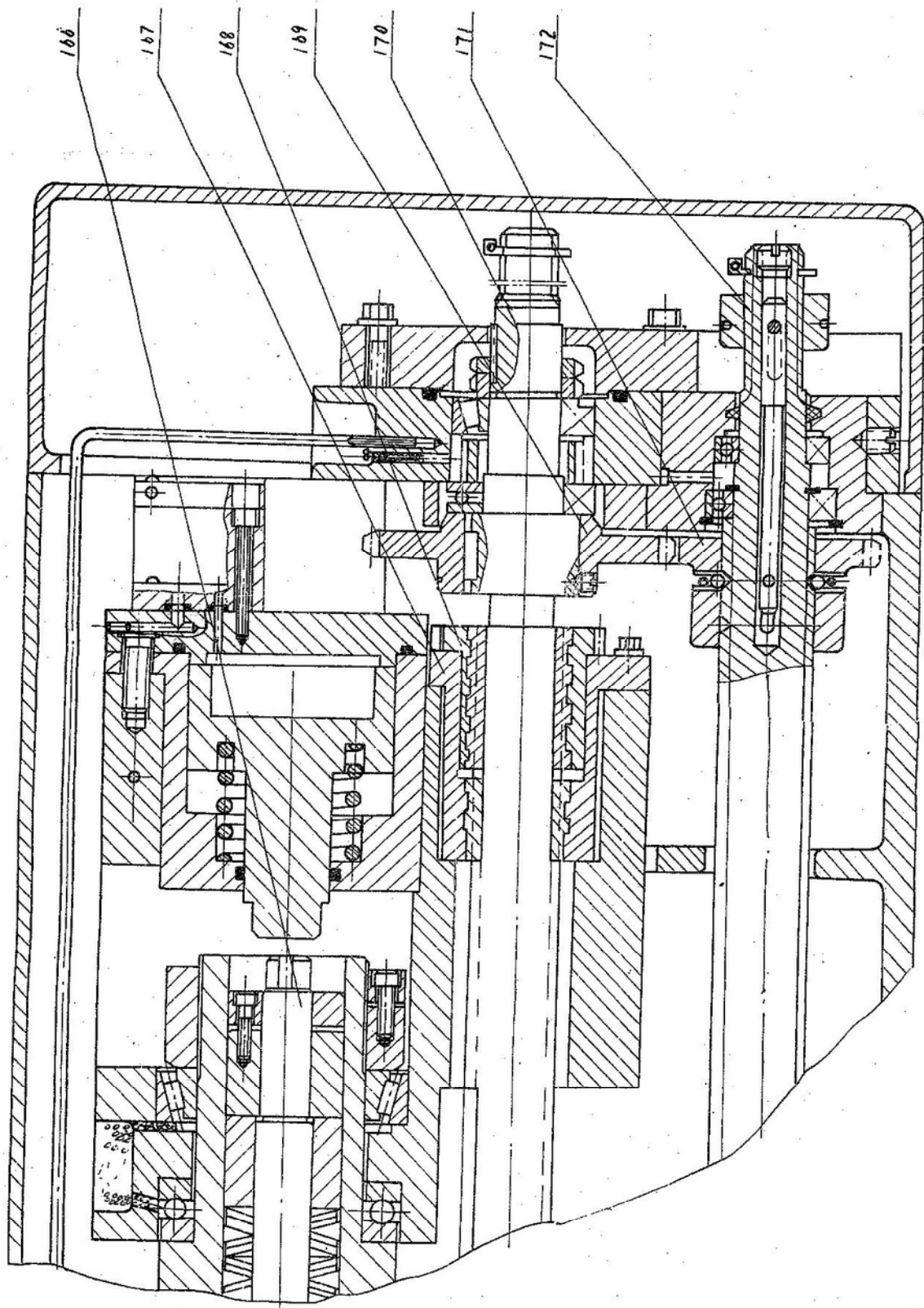
locations of Spare parts for 7:24 No.50 Spindle





(12) TPX619B, TX6111B, TPX6111B, TPX6111B/2 尾帶箱

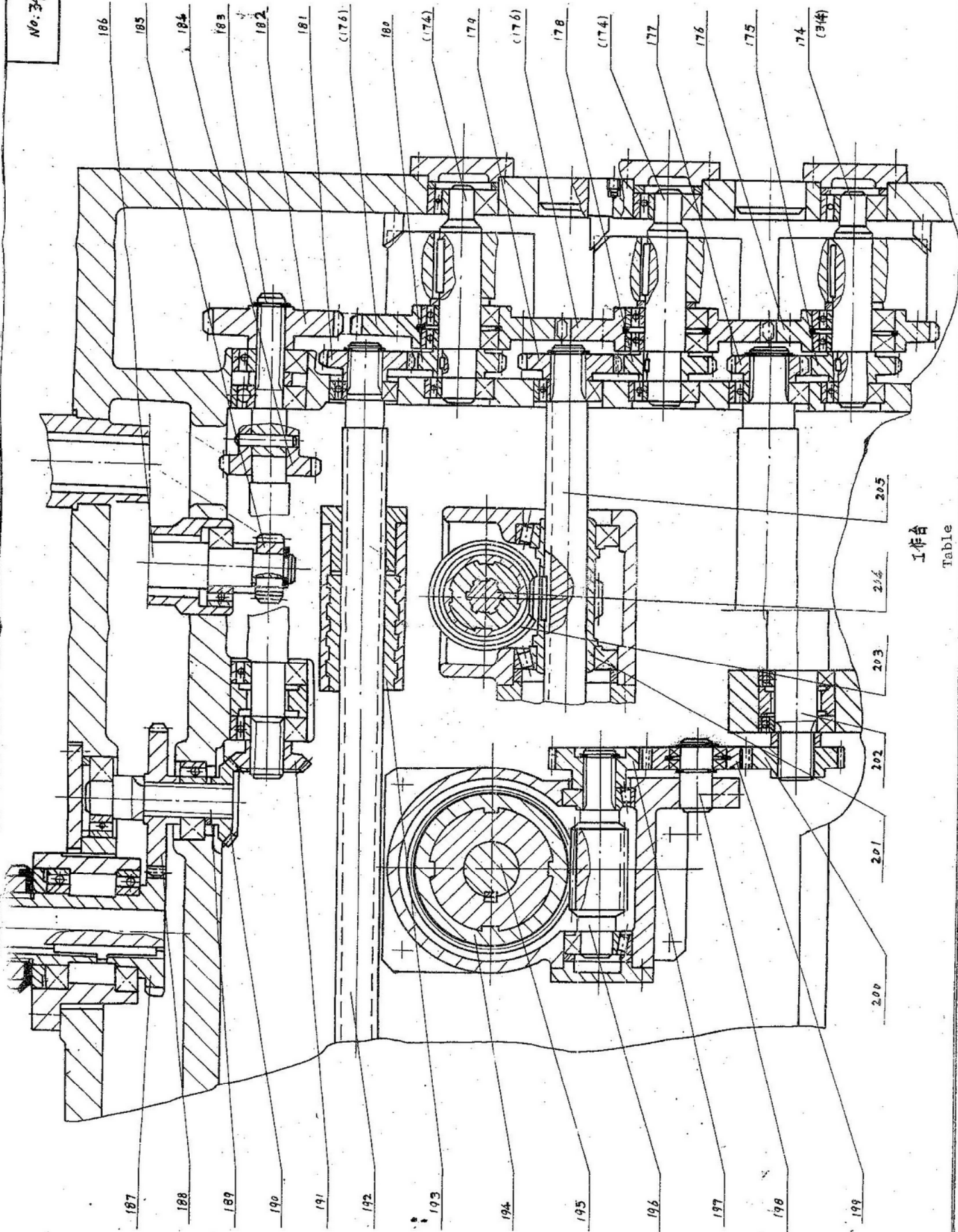
Locations of Spare Parts for Tail Bracket Mechanism of TPX619B, TX6111B, TPX6111B, TPX6111B/2



TPX601B/S 尾節箱

tail bracket

No. 34



工作合
Table

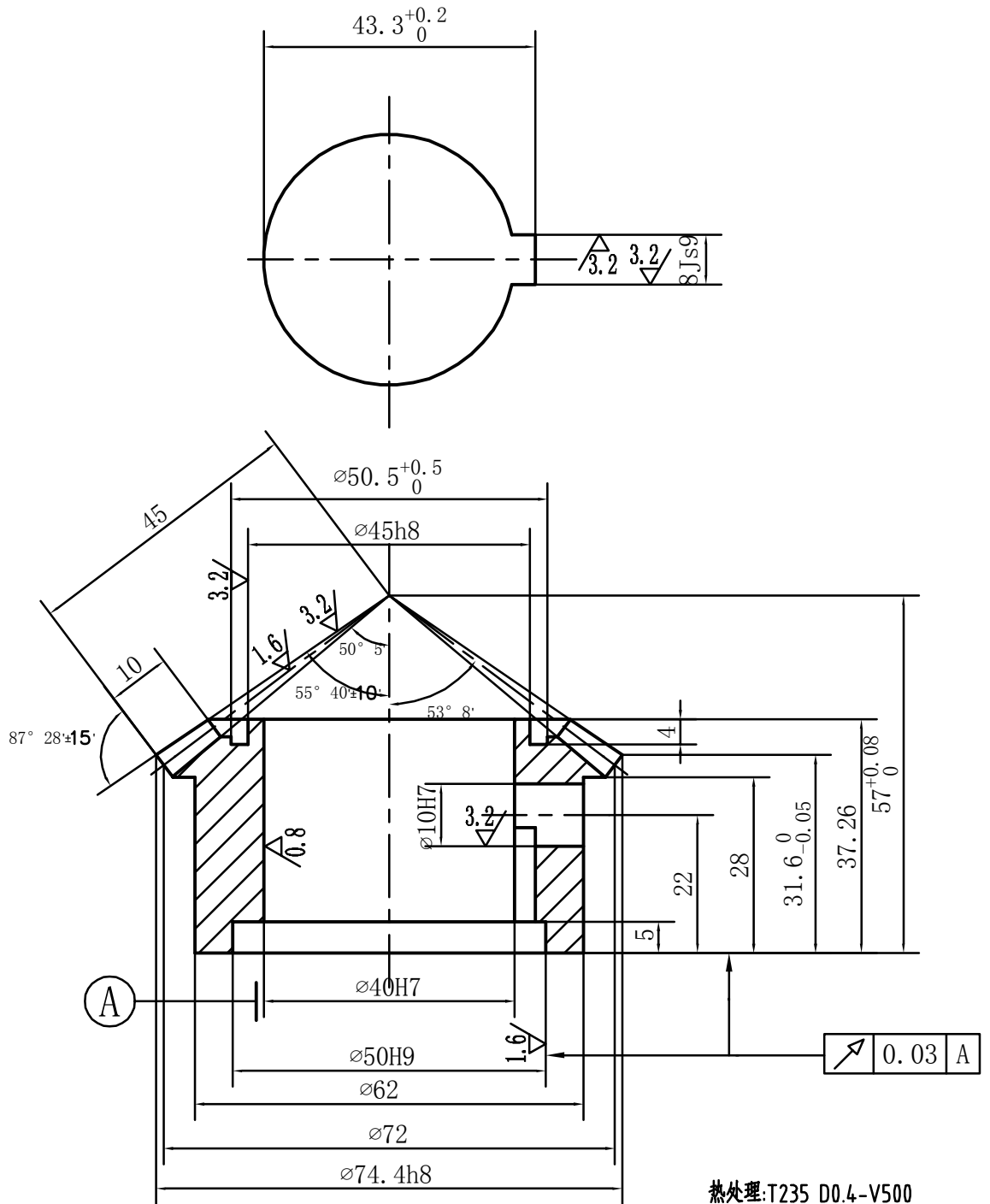
配件目录

List of Spare Parts

No. 35

其余 $\sqrt{6.3}$
倒角 $0.5 \times 45^\circ$

法向模数	m_n	2
齿数	Z	36
齿形角	α	20°
啮合齿轮图号		27352



热处理: T235 D0.4-V500

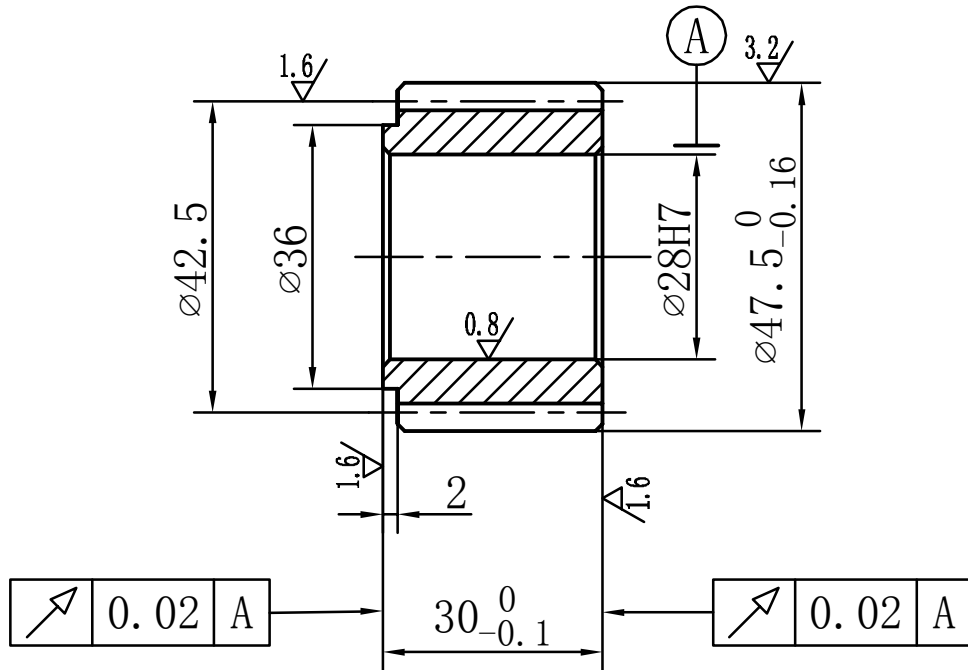
TPX619B-23320 圆锥齿轮 Bevel gear

配件目录
List of Spare Parts

No. 36

其余 $\sqrt{6.3}$
倒角 $1 \times 45^\circ$

法向模数		m_n	2.5
齿数		Z	17
齿形角		α	20°
公法线	长度	W	11.665
	平均长度 $\begin{matrix} \text{上偏差} \\ \text{下偏差} \end{matrix}$	$\begin{matrix} E_{WS} \\ E_{Wi} \end{matrix}$	$\begin{matrix} -0.075 \\ -0.115 \end{matrix}$
配偶齿轮	图号		25348
	齿数	Z	24



热处理: C48

TPX619B-25354 齿轮 Gear

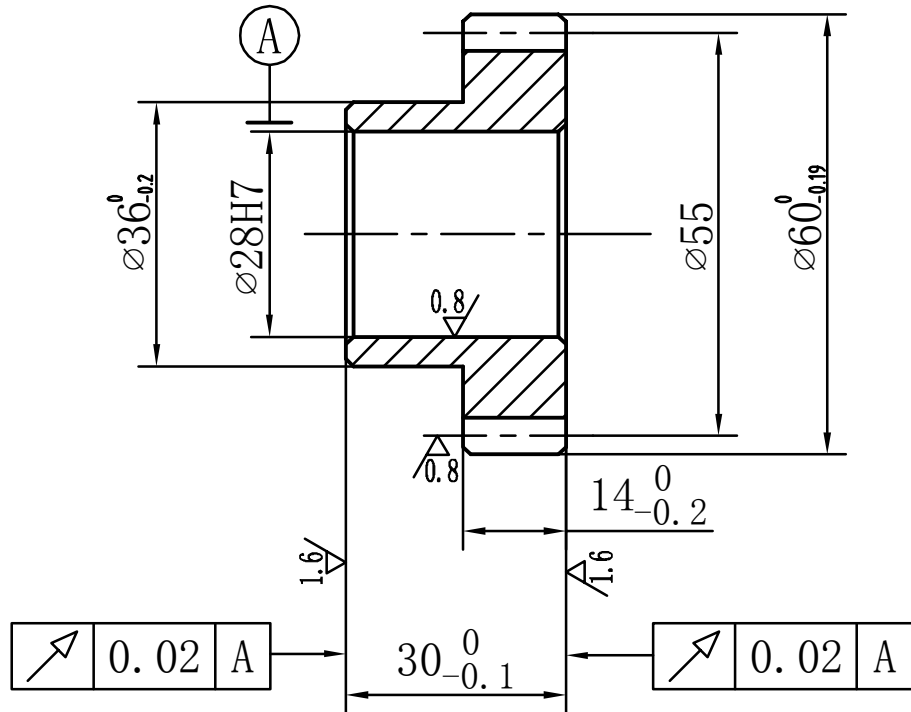
配件目录

List of Spare Parts

No. 37

其余 $\sqrt[6.3]{}$
倒角 $1 \times 45^\circ$

法向模数	m_n	2.5
齿数	Z	22
齿形角	α	20°
配偶齿轮	图号	25355
	齿数	Z



热处理:C48

TPX619B-25359 齿轮 Gear

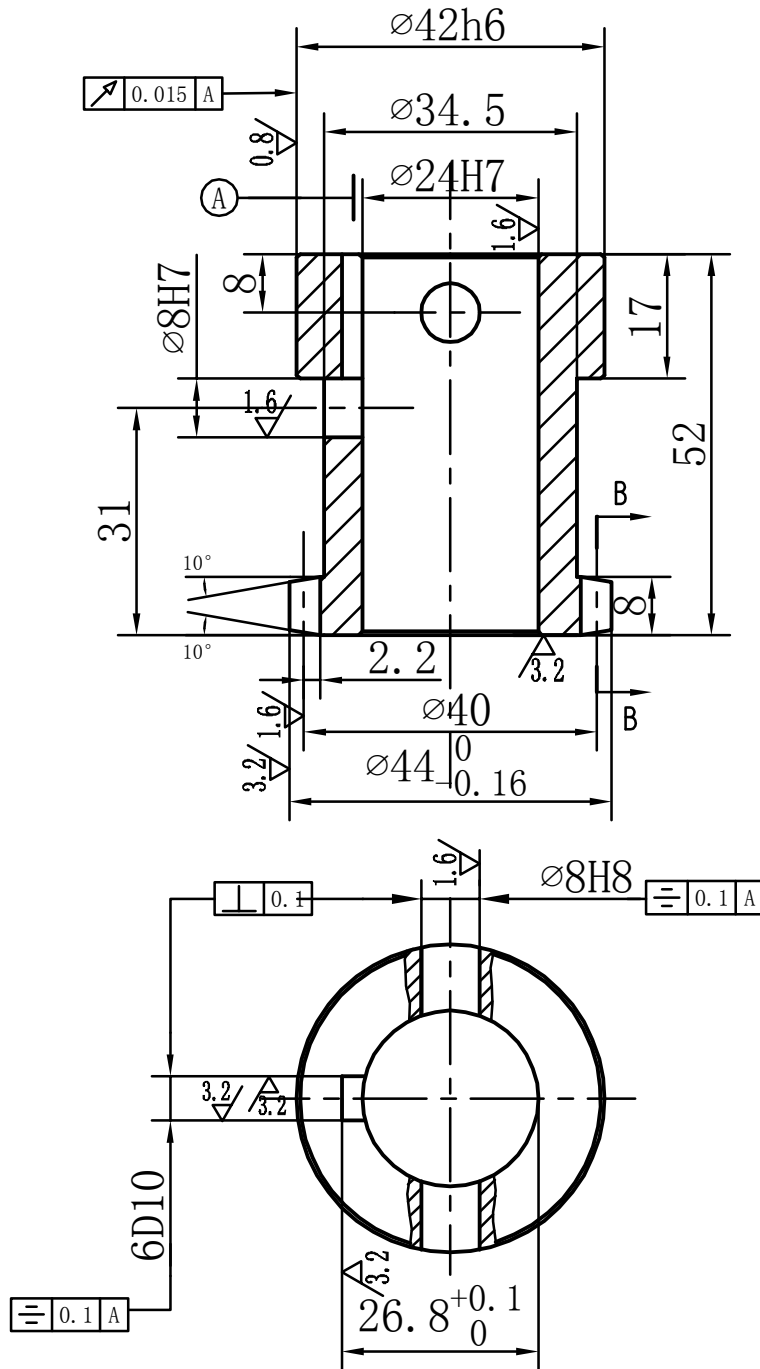
配件目录

List of Spare Parts

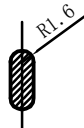
No. 38

其余 $6.3/\surd$
倒角 $0.5 \times 45^\circ$

法向模数		m_n	2
齿数		Z	20
齿形角		α	20°
配偶齿轮	图号		27370 27382
	齿数	Z	18



B-B



热处理: T235 D0.4-V500

TPX619B-27328 齿轮 Gear

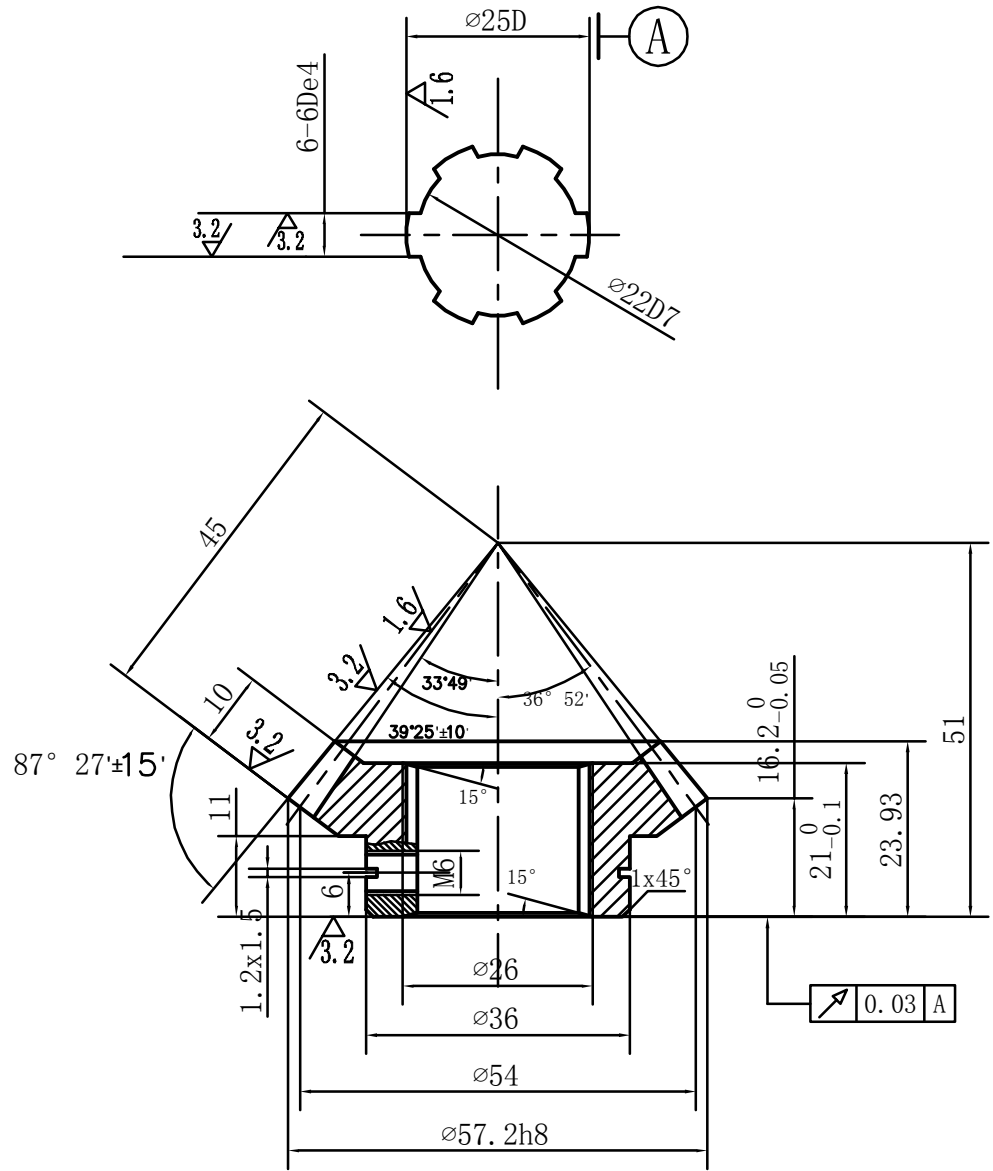
配件目录

List of Spare Parts

No. 39

其余 $\sqrt{3.2}$
倒角 $0.5 \times 45^\circ$

法向模数	m_n	2
齿数	Z	27
齿形角	α	20°
啮合齿轮图号		23320



热处理: 齿部G48

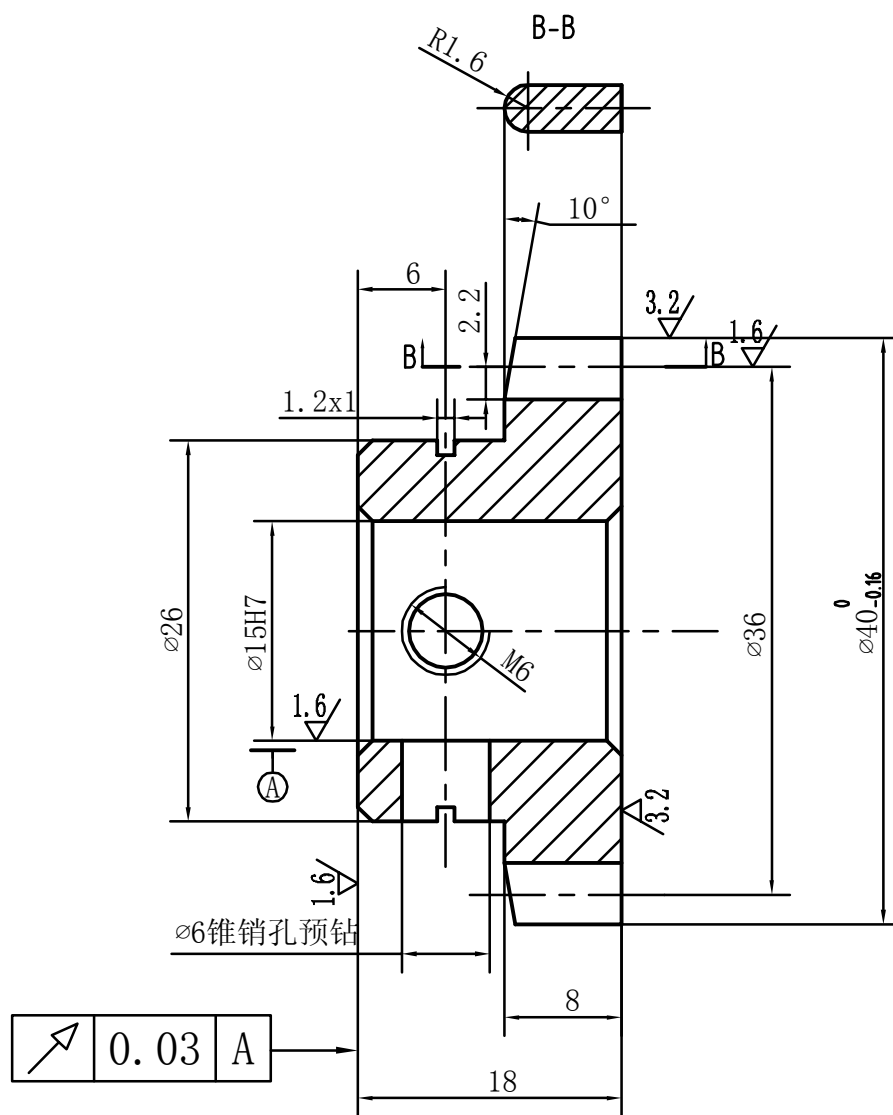
TPX619B-27352 圆锥齿轮 Bevel gear

配件目录
List of Spare Parts

No. 40

其余 $\sqrt{6.3}$
倒角 $1 \times 45^\circ$

法向模数	m_n	2
齿数	Z	18
齿形角	α	20°
配偶齿轮	图号	27328 27369
	齿数	Z 20



热处理: 齿部 G48

TPX619B-27370 齿轮 Gear