

T6113 系列 卧式镗床

# 维修配件目录

spare parts list

horizontal boring machine tool model T6113 series

中华人民共和国

中捷机床有限公司

CHINA CZECHOSLOVAKIA MACHINE TOOL CO.,LTD.

the People's Republic of China

## 维修配件目录使用说明

本目录供用户订购机床配件时查阅参考，订货时请务必写明配件的件号，名称数量，机床的型号，出厂日期和出厂编号，以便准确供货。

本目录包括六个产品，即 T6113、TX6113、TP6113、TPX6113、TPX6113/2、TPX6113/4 。

### NOTICE

This list serves the users as a reference for ordering spare parts required. We suggest you write part number, name, quantity, machine model, manufacturing date and serial number for exact supply.

The list includes 6 products: T6113, TX6113, TP6113, TPX6113, TPX6113/2, TPX6113/4 .

六个产品相互通用关系如下表

Interchanging relation of the 6 products is shown in the table below.

产品名称 product	各种型号产品通用关系 intechanging relation
T6113	基型产品 basic product
TX6113	除专用件外，其余通用 T6113 TX6113 is the same with T6113 except for special parts.
TP6113	除专用件外，其余通用 T6113 TP6113 is the same with T6113 except for special parts.
TPX6113 加高立柱 加大X, Y行程	除专用件外，其余通用 T6113, TX6113, TP6113 TPX6113 is the same with T6113, TX6113 and TP6113 except for special parts.
TPX6113/2	除专用件外，其余通用 T6113, TX6113, TP6113, TPX6113 TPX6113/2 is the same with T6113, TX6113 TP6113 and TPX6113 except for special parts.
TPX6113/4	除专用件外，其余通用 T6113, TX6113, TP6113, TPX6113 TPX6113/4 is the same with T6113, TX6113 TP6113 and TPX6113 except for special parts.

T6113 系列

卧式镗床

# 维修配件目录

主轴直径：

$\phi 130$  mm

出厂编号

部 长	张继昌	2001年6月
标准化	许立亭	2001年6月
室主任	王竹君	2001年6月
检 图	陈 铭	2001年6月
编 制	张 杨	2001年6月

中捷机床有限公司

目 录  
CONTENTS

一. 配件目录 Spare parts list	1-23
二. 配件位置图 Location drawing of spare parts	24
(1) 主传动 Main drive mechanism	25
(2) 横截面及丝杠光杠 Cross-section of column, leadscrews and feed-shaft	26
(3) 进给传动 Feed drive mechanism	27
(4) 主运动变速 Main motion speed change mechanism	28
(5) 进给变速操纵, 进给换向操纵 Feed change mechanism and feed direction control mechanism	29
(6) 主变速转阀, 进给变速转阀 Spindle speed change rotary valve and feed speed change rotary valve	30
(7) TP6113 TPX6113 TPX6113/2 平旋盘分配转阀 Facing head distributing rotary valve of TP6113 TPX6113 TPX6113/2	30
(8) TP6113 TPX6113 TPX6113/2 平旋盘分配操纵油缸 Facing head distributing oil cylinder of TP6113 TPX6113 TPX6113/2	31

(9) T6113 TX6113 平旋盘及主轴结构 Facing head and spindle construction of T6113 TX6113	32
(10) TP6113 TPX6113 TPX6113/2 平旋盘及主轴结构 Facing head and spindle construction of TP6113, TPX6113 TPX6113/2	33
(11) TDPX6113 平旋盘及主轴结构 Facing head and spindle construction of TDPX6113	34
(13) 手轮展开图 Handwheel developed pattern	35
(14) 尾部箱 Tail bracket	36
(15) 快速箱 Rapid traverse gear box	37
(16) 快速保险 Rapid traverse safety device	38
(17) 工作台传动 Table drive	39
(18) 工作台横剖面 Table cross section	40
(19) 工作台回转蜗轮支架 Table rotation wormwheel support	41

配件目录 list of spare parts				NO. 1
序号 serial No.	件号或规格型号 part No. or specification type No.	配件名称 name of parts	每台数量 Pcs.	备注 remarks
1	T6113-21326	弹性圈 elastic ring	4	
2	T6113-21321	I 轴 shaft I	1	
3	T6113-21324	齿 轮 gear	1	
4	T6113-21323	齿 轮 gear	1	
5	T6113-21301	齿 轮 gear	1	
6	T6113-21302	齿 轮 gear	1	
7	T6113-21303	齿 轮 gear	1	
8	T6113-21322	齿 轮 gear	1	
9	T6113-21319	II 轴 shaft II	1	
10	T6113-21320A	齿 轮 gear	1	
11	T6113-21318A	齿 轮 gear	1	
12	T6113-21317A	齿 轮 gear	1	
13	T6113-21315	III 轴 shaft III	1	

配件目录 list of spare parts				NO. 2
序号 serial No.	件号或规格型号 part No. or specification type No.	配件名称 name of parts	每台数量 Pcs.	备注 remarks
14	T6113-21316	齿 轮 gear	1	
15	T6113-21309	齿 轮 gear	1	
16	T6113-21312A	齿 轮 gear	1	
17	T6113-21313B	齿 轮 gear	1	
18	T6113-21314B	齿 轮 gear	1	
19	T6113-21308A	齿 轮 gear	1	
20	T6113-21311A	IV 轴 shaft IV	1	
21	T6113-21306	齿 轮 gear	1	
22	T6113-21304	V 轴 shaft V	1	
23	T6113-21305	齿 轮 gear	1	
24	T6113-28901	齿 轮 gear	1	
26	T6113-21350	伞 齿 轮 bevel gear	1	



配件目录 list of spare parts				NO. 3
序号 serial No.	件号或规格型号 part No. or specification type No.	配件名称 name of parts	每台数量 Pcs.	备注 remarks
27	T6113-27328	伞 齿 轮 bevel gear	1	
28	T6113-21341	蜗 杆 worm	1	
29	TP6113-21402	蜗 杆 worm	1	
30	T6113-21340	伞 齿 轮 bevel gear	1	
31	T6113-21345	调节螺母 control nut	1	
32	T6113-21337	丝 母 nut	1	
33	T6113-21338	调节丝母 control nut	1	
34	T6113-10302	垂直丝杠 vertical lead screw	1	TPX6113/2, TPX6113/4专用
	TPX6113/2-10303			
35	T6113-10301	垂直光杠 vertical feed rod	1	TPX6113/2, TPX6113/4专用
	TPX6113/2-10302			
37	T6113-22326	齿 轮 gear	1	
38	T6113-22327	短 轴 short shaft	1	
39	T6113-22324	结合子套 clutch sleeve	1	

## 配件目录

## list of spare parts

NO. 4

序号 serial No.	件号或规格型号 part No. or specification type No.	配件名称 name of parts	每台数量 Pcs.	备注 remarks
40	T6113-22330	内 齿 轮 inner gear	2	
41	T6113-22329	双联齿轮 double cluster gear	1	
42	T6113-22322	结合子轴 clutch shaft	1	
43	T6113-22328	螺 杆 screw rod	1	
44	T6113-22319	齿 轮 gear	1	
45	T6113-21318	齿 轮 gear	1	
46	T6113-22320	花 键 轴 splined shaft	1	
47	T6113-22317	齿 轮 gear	1	
48	T6113-22314	齿 轮 gear	1	
49	T6113-22316	齿 轮 gear	1	
50	T6113-22315	光 轴 shaft	1	
51	T6113-22332	齿 轮 gear	1	
52	T6113-22311	齿 轮 gear	1	

## 配件目录

## list of spare parts

NO. 5

序号 serial No.	件号或规格型号 part No. or specification type No.	配件名称 name of parts	每台数量 Pcs.	备注 remarks
53	T6113-22312	花 键 轴 splined shaft	1	
54	T6113-22313	双联齿轮 double cluster gear	1	
55	T6113-22333	齿 轮 gear	1	
56	T6113-22305	齿 轮 gear	1	
57	T6113-22308	花 键 轴 splined shaft	1	
58	T6113-22306	齿 轮 gear	1	
59	T6113-22334	齿 轮 gear	1	
60	T6113-22335	齿 轮 gear	1	
61	T6113-22303	齿 轮 gear	1	
62	T6113-22301	花 键 轴 splined shaft	1	
63	T6113-22302	齿 轮 gear	1	
64	T6113-22307	齿 轮 gear	1	
65	T6113-22308	花 键 轴 splined shaft	1	

配件目录 list of spare parts				NO. 6
序号 serial No.	件号或规格型号 part No. or specification type No.	配件名称 name of parts	每台数量 Pcs.	备注 remarks
66	T6113-22310	齿 轮 gear	1	
67	T6113-22309	齿 轮 gear	1	
68	T6113-22325	结合子压盖 clutch pressure cover	1	
69	T6113-22323	伞 齿 轮 bevel gear	1	
72	T6113-22311	活 塞 piston	2	
73	T6113-24304A	差 动 套 difference sleeve	6	
74	T6113-24123A	油 缸 oil cylinder	1	
75	T6113-24124	拨 叉 shifting fork	1	
76	T6113-24312A	活 塞 杆 piston rod	1	
77	T6113-24303A	活 塞 piston	1	
78	T6113-24111A	油 缸 oil cylinder	1	

配件目录 list of spare parts				NO. 7
序号 serial No.	件号或规格型号 part No. or specification type No.	配件名称 name of parts	每台数量 Pcs.	备注 remarks
79	T6113-24113	支承套 bearing sleeve	1	
80	T6113-24306	活塞杆 piston rod	1	
81	T6113-24006	定位装置 positioning device	4	
82	T6113-24116	拨叉 shifting fork	1	
83	T6113-24117	支承套 bearing sleeve	1	
84	T6113-24120A	油缸 oil cylinder	1	
85	T6113-24310A	活塞 piston	1	
86	T6113-24309A	活塞杆 piston rod	1	
87	T6113-24115A	油缸 oil cylinder	1	
88	T6113-24112	拨叉 shifting fork	1	
89	T6113-24108	支承套 bearing sleeve	1	
90	T6113-24109	拨叉 shifting fork	1	
91	T6113-24305A	活塞杆 piston rod	1	

配件目录 list of spare parts				NO. 8
序号 serial No.	件号或规格型号 part No. or specification type No.	配件名称 name of parts	每台数量 Pcs.	备注 remarks
93	T6113-24136A	油 缸 oil cylinder	1	
94	T6113-24139	支 承 套 bearing sleeve	1	
95	T6113-24317A	活 塞 杆 piston rod	1	
96	T6113-24135	拨 叉 shifting fork	1	
97	T6113-24133	拨 叉 shifting fork	1	
98	T6113-24134	支 承 套 bearing sleeve	1	
99	T6113-24316A	活 塞 杆 piston rod	1	
100	T6113-24125A	油 缸 oil cylinder	2	
101	T6113-24314A	活 塞 piston	2	
102	T6113-24129	拨 叉 shifting fork	1	
103	T6113-24135	活 塞 杆 piston rod	1	
104	T6113-24130	油 缸 oil cylinder	1	

配件目录 list of spare parts				NO. 9
序号 serial No.	件号或规格型号 part No. or specification type No.	配件名称 name of parts	每台数量 Pcs.	备注 remarks
105	T6113-24127	拨 叉 shifting fork	1	
106	T6113-24313A	活 塞 杆 piston rod	1	
108	TP6113-24851	主变速标示牌 main speed change indicating plate	1	
109	T6113-24301	主变速转阀芯 main speed change rotary valve core	1	
110	T6113-24101	压 盖 pressure cover	1	
111	T6113-24102	主变速转阀体 main speed change rotary valve body	1	
112	TP6113-24853	进给量标示牌 feed rate indicating plate	1	
113	T6113-24302	进给量转阀芯 feed rate rotary valve core	1	
114	T6113-24105	压 盖 pressure cover	1	
115	T6113-24106	进给量转阀体 feed rate rotary valve body	1	
116	TP6113-24202	转阀体 rotary valve body	1	
117	TP6113-24401	分配转阀芯 distributing rotary valve core	1	

## 配件目录

## list of spare parts

NO. 10

序号 serial No.	件号或规格型号 part No. or specification type No.	配件名称 name of parts	每台数量 Pcs.	备注 remarks
118	TP6113-24203	压 盖 pressure cover	1	
120	TP6113-24207	压 盖 pressure cover	1	
121	TP6113-24403	活 塞 杆 piston rod	1	
122	TP6113-24205	油 缸 oil cylinder	1	
123	TP6113-24206	压 盖 pressure cover	3	
124	TP6113-24204	拨 叉 shifting fork	1	
125	TP6113-24208	油 缸 oil cylinder	1	
126	TP6113-24404	活 塞 杆 piston rod	1	
127	TP6113-24209	拨 叉 shifting fork	2	
129	T6113-26101	平 旋 盘 face head	1	
130	T6113-26308	推 杆 push rod	1	



## 配件目录

## list of spare parts

NO. 11

序号 serial No.	件号或规格型号 part No. or specification type No.	配件名称 name of parts	每台数量 Pcs.	备注 remarks
131	T6113-26102	滑 块 sliding block	1	
132	T6113-26310	齿 轮 gear	1	
133	T6113-26305	齿 条 rack	1	
134	T6113-26311	齿 轮 gear	1	
135	T6113-26312	轴 shaft	1	
136	T6113-26321	传 动 杆 traverse rod	1	
137	T6113-26322	齿 条 Rack	1	
138	T6113-26313	齿 轮 gear	1	
139	T6113-26315	内 齿 轮 inner gear	1	
140	T6113-26316	轴 shaft	1	
141	T6113-26103	镶 条 wedge gid	1	
142	T6113-26317	定 位 轴 positioning shaft	1	
143	T6113-25304	大 法 兰 big flange	1	

## 配件目录

## list of spare parts

NO. 12

序号 serial No.	件号或规格型号 part No. or specification type No.	配件名称 name of parts	每台数量 Pcs.	备注 remarks
144	T6113-25302	空心主轴 hollow spindle	1	
145	T6113-25309	衬套 bush	3	
146	T6113-25301	镗杆 boring bar	1	
147	TDPX6111B-25605	联接套 clutch sleeve	1	
148	TDPX6113-29323	拉刀杆 tool draw bar	1	
149	TP6113-26423	齿轮 gear	6	
150	TP6113-26420	轴 shaft	2	
151	TP6113-26419	齿轮 gear	6	
152	TP6113-26422	齿轮 gear	1	
153	TP6113-26417	齿轮 gear	1	
154	TP6113-26418	齿轮 gear	1	
155	TP6113-26852	镶条 wedge gid	1	
156	TP6113-26401	法兰 flange	1	

配件目录 list of spare parts				NO. 13
序号 serial No.	件号或规格型号 part No. or specification type No.	配件名称 name of parts	每台数量 Pcs.	备注 remarks
157	TP6113-26202	滑 块 sliding block	1	
158	TP6113-26402	空心主轴 hollow spindle	1	
159	TP6113-25401	镗 杆 boring bar	1	
	TDPX6113-25411			TPX6113/2
	TP6113/4-25401			TPX6113/4
160	TP6113-26851	螺 母 条 nut rack	1	
161	TP6113-26402	齿 轮 gear	1	
162	TP6113-26403	齿 轮 gear	1	
163	TP6113-26405	轴 shaft	1	
164	TP6113-26201	平旋盘体 face head body	1	
165	TP6113-26428	转 臂 rotary arm	1	
166	T6113-25310	键 key	2	
167	TP6113-26426	齿 轮 gear	1	
168	TP6113-26431	齿 轮 gear	1	
169	TP6113-26433	齿 轮 轴 gear shaft	1	

## 配件目录

## list of spare parts

NO. 14

序号 serial No.	件号或规格型号 part No. or specification type No.	配件名称 name of parts	每台数量 Pcs.	备注 remarks
170	TP6113-26435	齿 轮 gear	1	
171	TP6113-26434	齿 轮 gear	1	
172	TP6113-26444	螺 杆 screw rod	1	
173	TP6113-26438	圆锥齿轮 bevel gear	1	
174	TP6113-26446	齿 轮 gear	1	
175	TP6113-26453	轴 shaft	1	
176	TP6113-26445	齿轴螺杆 gear shaft screw rod	1	
177	T6113-25314	齿 轮 gear	1	
178	T6113-65317	斜 齿 轮 helical gear	1	
179	TP6113-26454	圆锥齿轮轴 bevel gear shaft	1	
180	TP6113-26459	齿 轮 gear	1	
181	TDPX6113-25411	镗杆 boring bar	1	
182	T6113-27320	齿 轮 gear	1	

## 配件目录

## list of spare parts

NO. 15

序号 serial No.	件号或规格型号 part No. or specification type No.	配件名称 name of parts	每台数量 Pcs.	备注 remarks
183	TP6113-27403	滑移齿轮 sliding gear	1	
184	T6113-27317	蜗 轮 worm gear	1	
185	T6113-27802	轴 套 shaft sleeve	1	
186	T6113-27318	滑移齿轮 sliding gear	1	
187	T6113-27313	伞 齿 轮 bevel gear	1	
188	TP6113-27401	滑移齿轮 sliding gear	1	
189	T6113-27312	蜗 轮 轴 worm gear shaft	1	
190	T6113-27314	伞 齿 轮 bevel gear	1	
191	T6113-27311A	轴 shaft	1	
192	T6113-27307A	齿 轮 gear	1	
193	T6113-27309A	齿 轮 gear	1	
194	T6113-27303	分配花键轴 distrbuting splined shaft	1	
195	T6113-27306	齿 轮 轴 gear shaft	1	

## 配件目录

## list of spare parts

NO. 16

序号 serial No.	件号或规格型号 part No. or specification type No.	配件名称 name of parts	每台数量 Pcs.	备注 remarks
196	T6113-27308	齿 轮 gear	1	
197	T6113-27104	手 轮 体 handwheel body	1	
198	T6113-27102	套 sleeve	1	
199	T6113-27107	大刻度盘 big dial	1	
200	T6113-27105	罩 shroud	1	
201	T6113-27106	微动刻度盘 fine adjustment dial	1	
202	T6113-27304	手 柄 杆 lever rod	4	
203	T6113-27305	内 齿 轮 inner gear	1	
204	T6113-27301	双联齿轮 double cluster gear	1	
205	T6113-27327	齿 轮 gear	1	
206	T6113-27329	轴 shaft	1	
207	T6113-27316	小 轴 small shaft	1	
208	T6113-27323	活 塞 piston	1	

## 配件目录

## list of spare parts

NO. 17

序号 serial No.	件号或规格型号 part No. or specification type No.	配件名称 name of parts	每台数量 Pcs.	备注 remarks
209	T6113-27315	拉 杆 pull rod	1	
210	T6113-27117	套 sleeve	1	
211	T6113-27115	油 缸 体 oil cylinder body	1	
212	T6113-27319	齿 轮 gear	1	
213	TP6113-27402	齿 轮 gear	1	
214	T6113-27321	轴 shaft	1	
216	T6113-29306	齿 轮 gear	1	
217	T6113-29803	螺 母 nut	1	
218	T6113-29305	螺 母 nut	1	
219	T6113-29301	丝 杠 lead screw	1	
220	T6113-29302	光 杠 feed rod	1	
221	T6113-29316	齿 轮 gear	1	

## 配件目录

## list of spare parts

NO. 18

序号 serial No.	件号或规格型号 part No. or specification type No.	配件名称 name of parts	每台数量 Pcs.	备注 remarks
223	T6113-10347	轴 shaft	1	
224	T6113-10360	轴 shaft	1	
225	T6113-10364	圆锥齿轮 bevel gear	1	
226	T6113-10348	圆锥齿轮 bevel gear	2	
227	T6113-10361	圆锥齿轮 bevel gear	1	
228	T6113-10354	齿 轮 gear	1	
229	T6113-10343	圆锥齿轮 bevel gear	1	
230	T6113-10344	圆锥齿轮 bevel gear	1	
231	T6113-10365	圆锥齿轮 bevel gear	1	
232	T6113-10355	齿 轮 轴 gear shaft	1	
233	T6113-10349	齿 轮 gear	1	
234	TP6113-10350	轴 shaft	1	



## 配件目录

## list of spare parts

NO. 19

序号 serial No.	件号或规格型号 part No. or specification type No.	配件名称 name of parts	每台数量 Pcs.	备注 remarks
235	T6113-10378	齿 轮 gear	1	
236	T6113-10368	轴 shaft	1	
239	T6113-10381	齿 轮 gear	1	
240	T6113-10380	轴 shaft	1	
241	8×55×75;Q81-1	弹 簧 spring	1	
242	T6113-10394	轴 shaft	1	
243	T6113-10392	齿 轮 gear	1	
244	T6113-10391	空 心 套 hollow sleeve	1	
245	T6113-10387	压 盖 pressure cover	1	
246	87;SZSC31-2	内 片 inner friction disc	5	
247	100;SZSC31-1	外 片 outer friction disc	4	

## 配件目录

## list of spare parts

NO. 20

序号 serial No.	件号或规格型号 part No. or specification type No.	配件名称 name of parts	每台数量 Pcs.	备注 remarks
248	T6113-10386	压 盖 pressure cover	1	
249	T6113-10385	外 壳 outer housing	1	
252	T6113-30308	齿 轮 gear	1	
253	T6113-30309	短 轴 short shaft	1	
254	T6113-30311	齿 轮 gear	1	
255	T6113-30305	齿 轮 套 gear sleeve	1	
256	T6113-10313	水平光杠	1	
	TPX6113/4-10303	horizontal feed rod		TPX6113/2 TPX6113/4
257	T6113-30310	轴 shaft	1	
258	T6113-30313	圆锥齿轮 bevel gear	2	
259	T6113-30801B	丝 母 nut	1	
260	T6113-30802B	可调丝母 adjustable nut	1	

配件目录 list of spare parts				NO. 21
序号 serial No.	件号或规格型号 part No. or specification type No.	配件名称 name of parts	每台数量 Pcs.	备注 remarks
261	T6113-30315	丝母体 nut body	1	
262	T6113-30334	蜗杆 worm	1	
263	T6113-30340	蜗杆 worm	1	
264	T6113-30339	齿轮 gear	1	
265	T6113-30338	齿轮 gear	1	
266	TP6113-30330	轴 shaft	1	
	TPX6113 (X=2000) -30504			TPX6113/4
267	T6113-30324	齿轮 gear	3	
268	T6113-30328	轴 shaft	1	
269	T6113-30326	齿轮 gear	2	
270	T6113-30325	轴 shaft	2	
271	T6113-30322	齿轮 gear	2	
272	T6113-30327	传动杆 traverse rod	1	
	TPX6113 (X=2000) -30503			TPX6113/4
273	T6113-30314	丝杠 lead screw	1	
	TPX6113/2-30301			TPX6113/2 TPX6113/4

## 配件目录

## list of spare parts

NO. 22

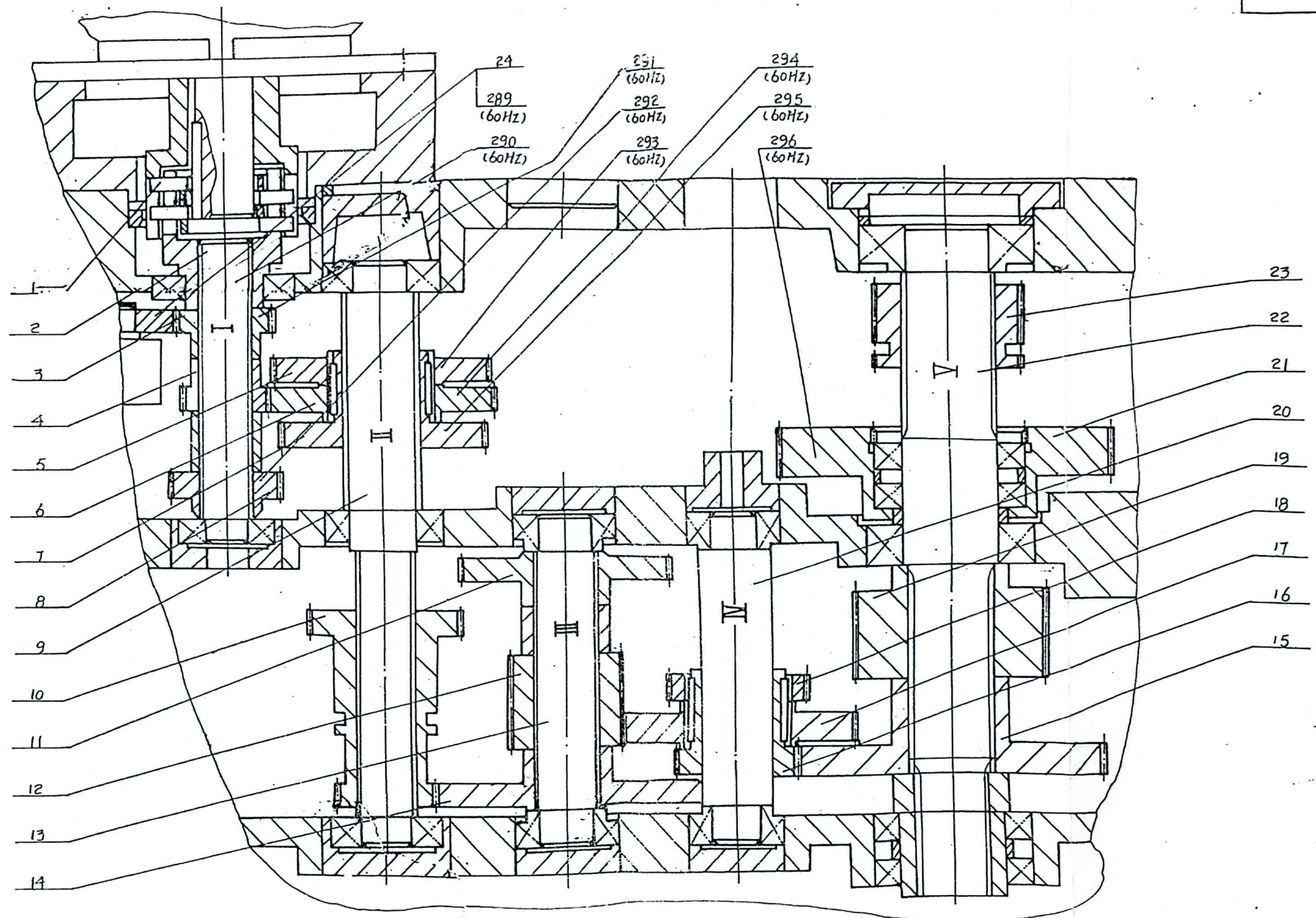
序号 serial No.	件号或规格型号 part No. or specification type No.	配件名称 name of parts	每台数量 Pcs.	备注 remarks
274	T6113-30321	齿 轮 gear	1	
275	T6113-30319	螺旋齿轮 spiral gear	1	
276	TPX6113-30320	轴 shaft	1	
	TPX6113(X=2000)-30502			TPX6113/2 TPX6113/4
277	T6113-30317	螺旋齿轮 spiral gear	1	
278	T6113-30318	轴 shaft	1	
281	T6113-30357	大 齿 套 big sleeve with teeth <sup>1</sup>		
282	TP6113-30356	定 心 轴 centering shaft	1	
	TPX6113/2-30304			TPX6113/2
283	T6113-30366	齿 轮 轴 gear shaft	1	
284	T6113-30365	蜗 轮 worm	1	
285	T6113-10332	齿 条 rack	1	
286	T6113-30803	套 sleeve	1	

## 配件目录

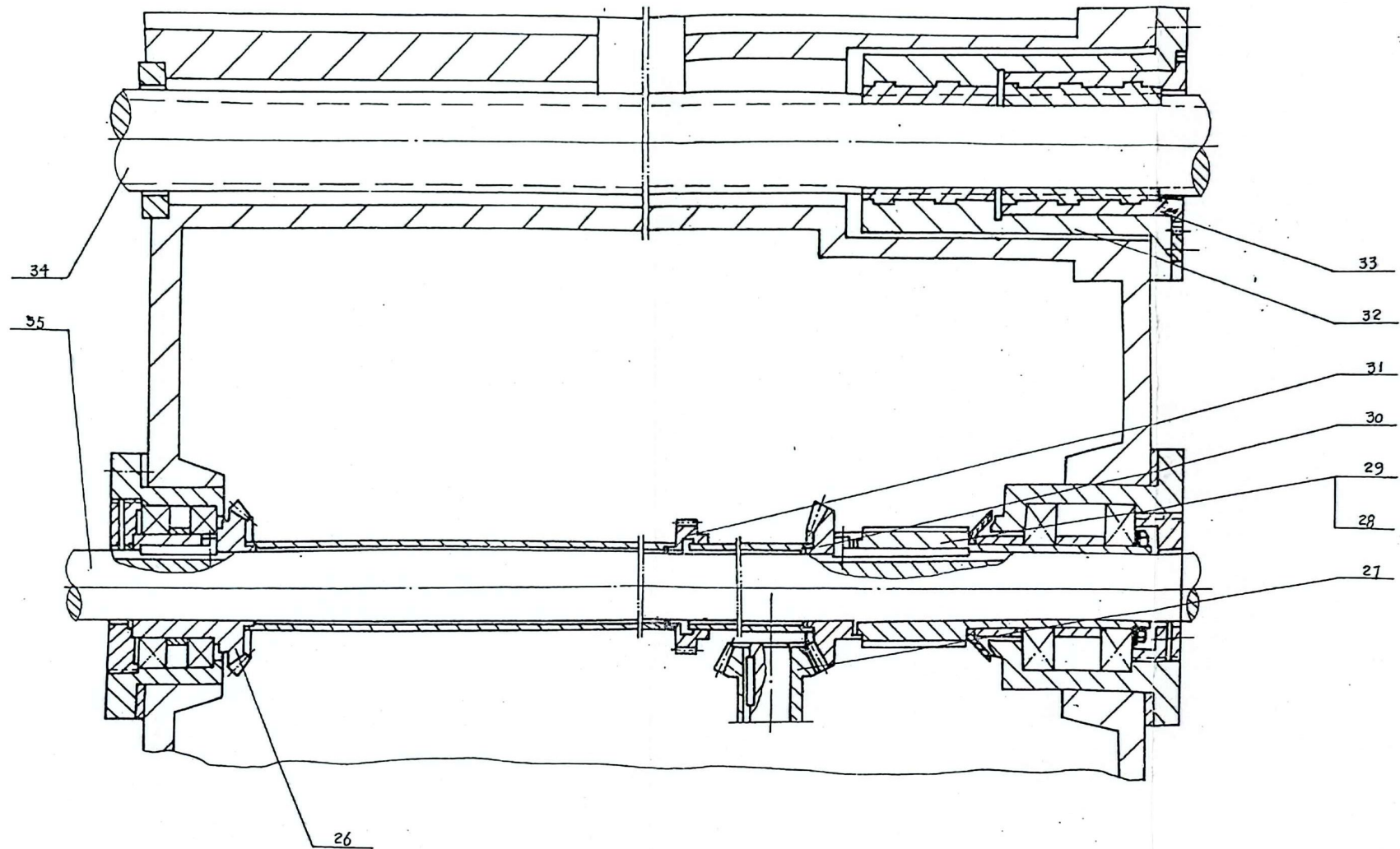
## list of spare parts

NO. 23

序号 serial No.	件号或规格型号 part No. or specification type No.	配件名称 name of parts	每台数量 Pcs.	备注 remarks
287	T6113-30351	蜗 轮 worm gear	1	
288	T6113-30349	齿 轮 轴 gear shaft	1	
289	T6113-28910	齿 轮 gear	1	(60HZ用) for 60HZ
290	TPX6113-21505	齿 轮 轴 gear shaft	1	(60HZ用) for 60HZ
291	TPX6113-21506	齿 轮 gear	1	(60HZ用) for 60HZ
292	TPX6113-21504	齿 轮 gear	1	(60HZ用) for 60HZ
293	TPX6113-21501	齿 轮 gear	1	(60HZ用) for 60HZ
294	TPX6113-21502	齿 轮 gear	1	(60HZ用) for 60HZ
295	TPX6113-21503	齿 轮 gear	1	(60HZ用) for 60HZ
296	TPX6113-21508	齿 轮 gear	1	(60HZ用) for 60HZ
297	TPX6113-25501	斜 齿 轮 helical gear	1	(60HZ用) for 60HZ
298	TPX6113-10501	齿 轮 gear	1	(60HZ用) for 60HZ
299	TPX6113-10502	齿 轮 gear	1	(60HZ用) for 60HZ

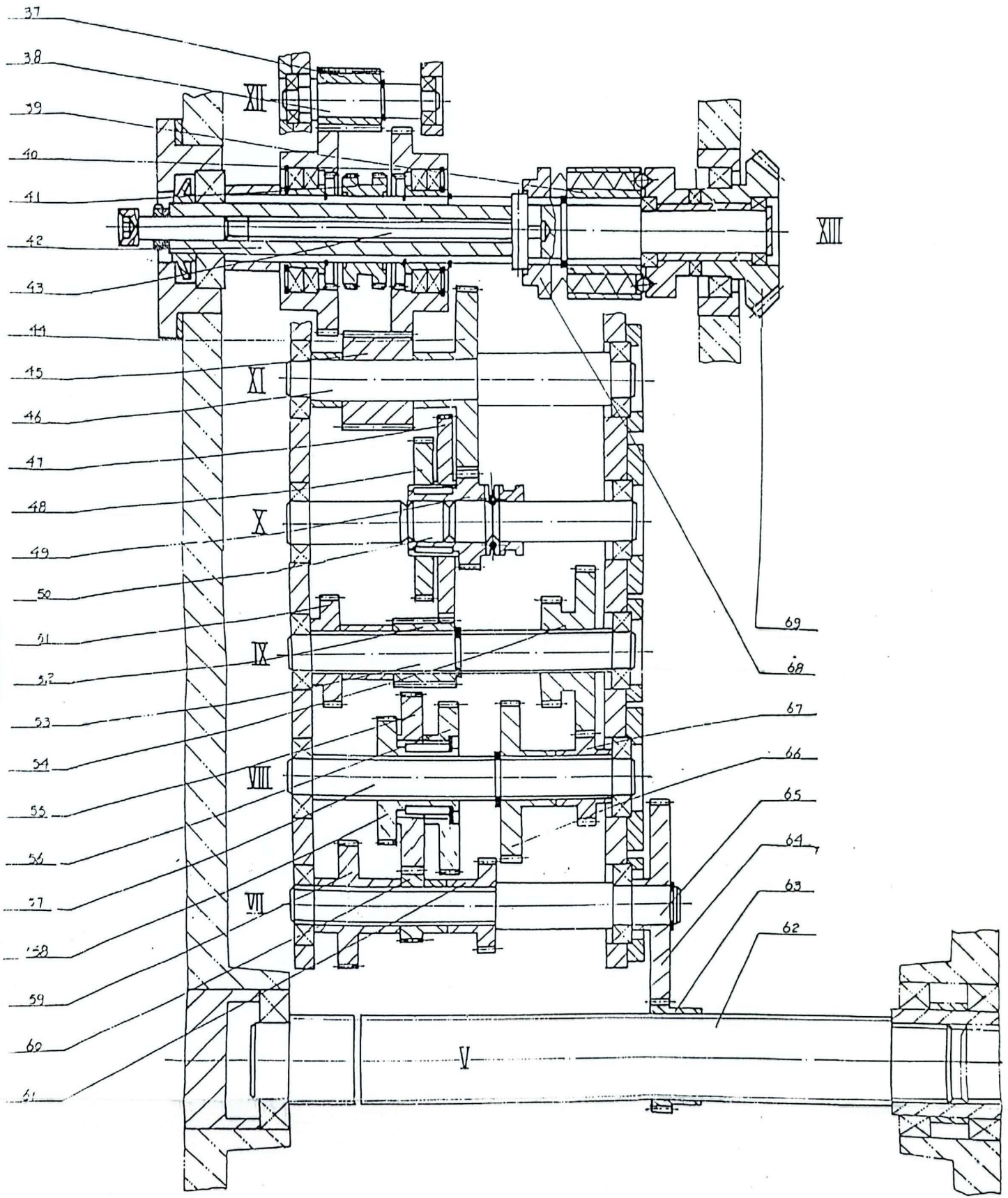


主传动 Main drive system



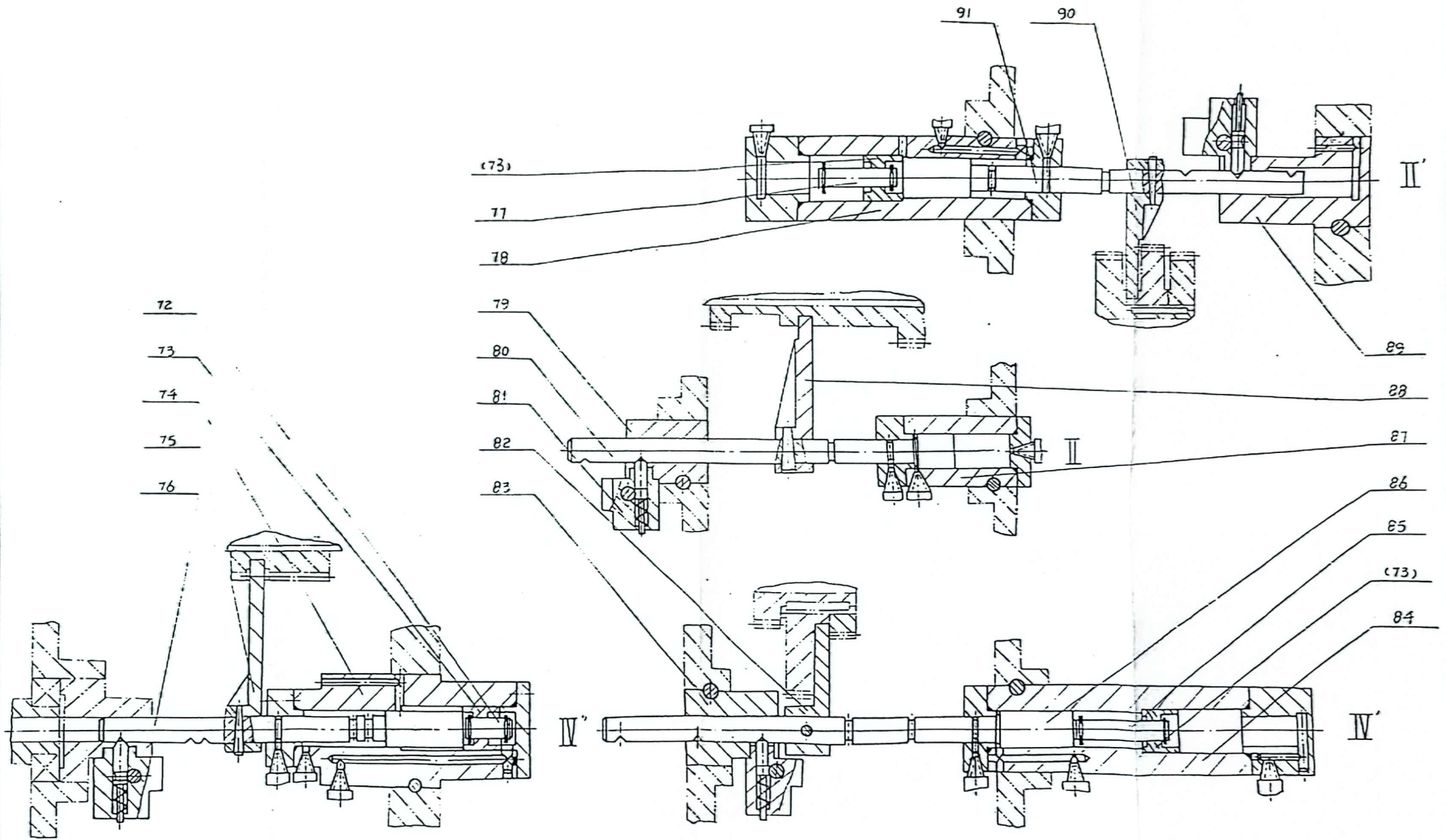
橫截面及絲杠、光杠

Cross section and ball screw & feed rod

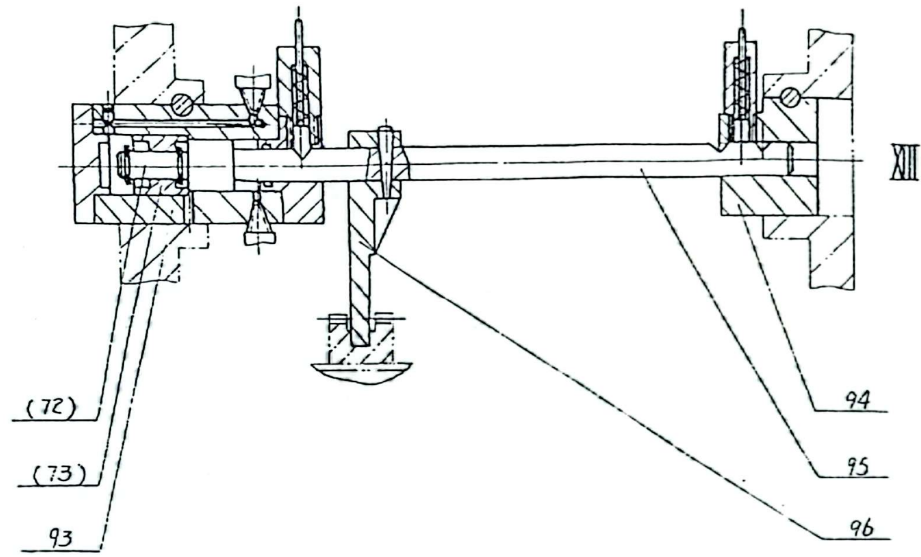


进给传动  
 Feeding Transmission

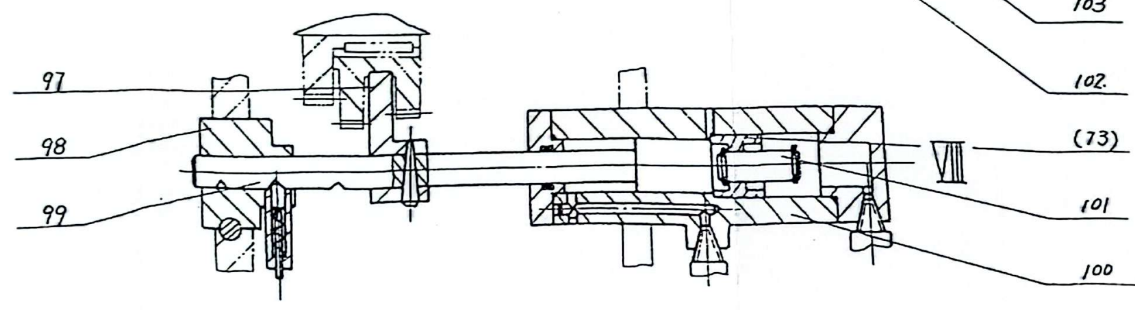
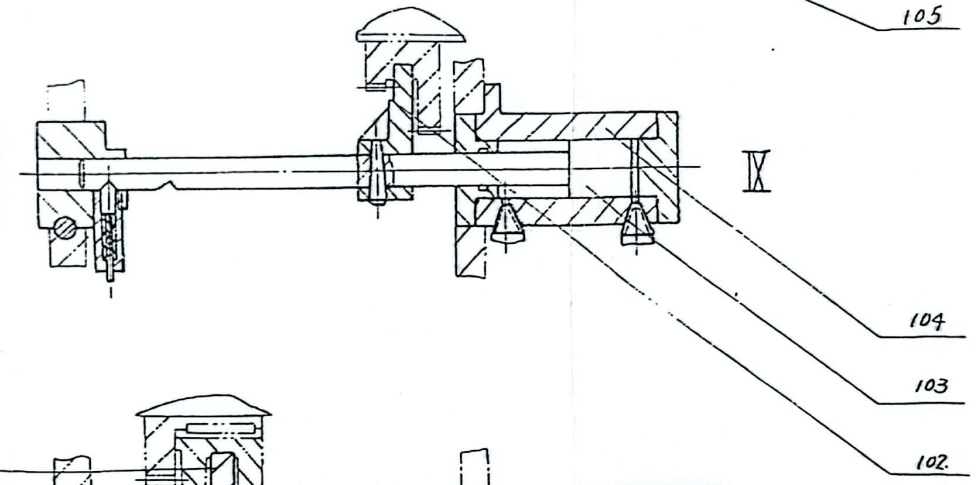
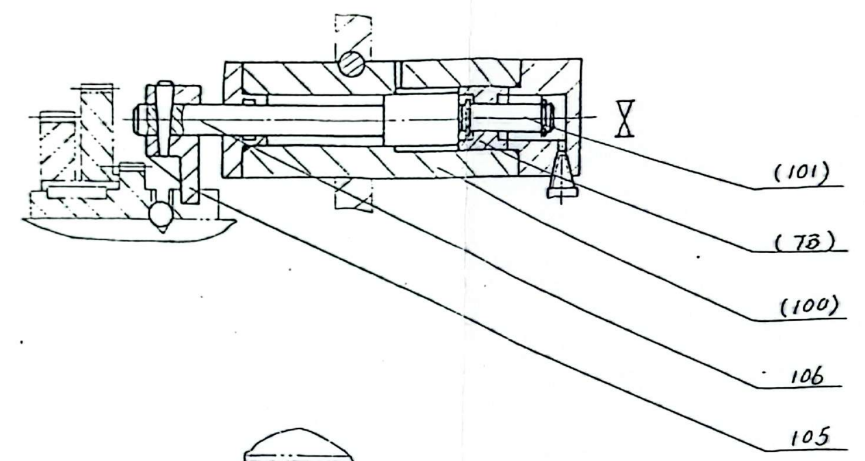




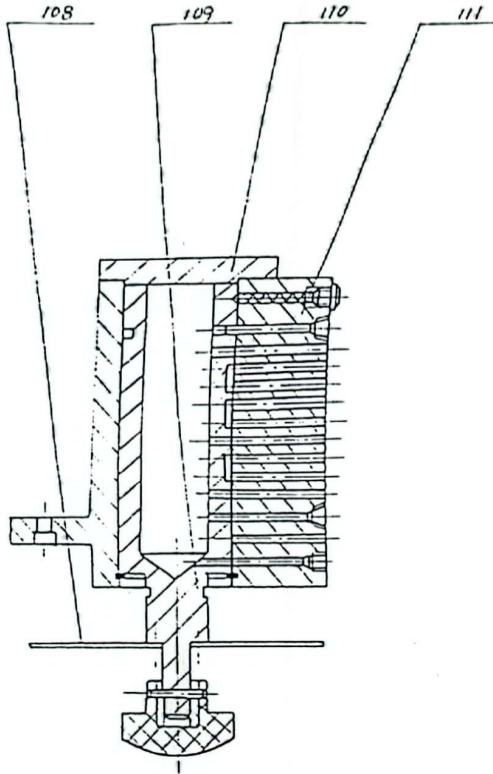
主运动变速 Spindle speed Change



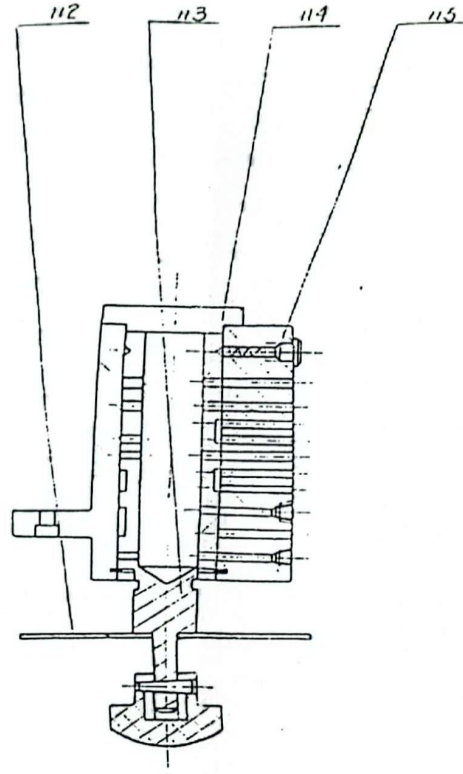
进给换向操纵  
Control of Feeding Direction Change



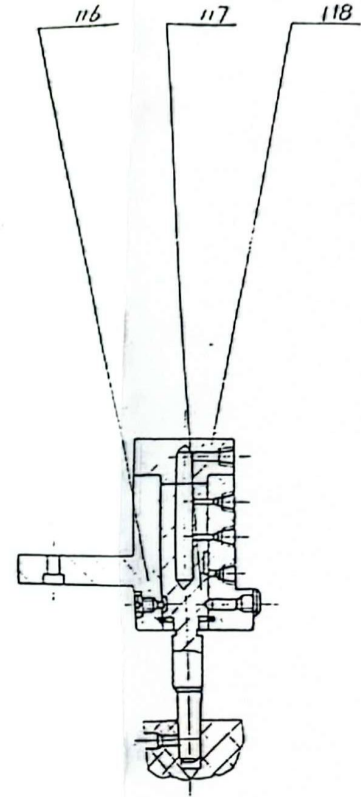
进给变速操纵  
Control of Feeding Speed Change



主变速阀  
Rotary Valve of Spindle Speed Change

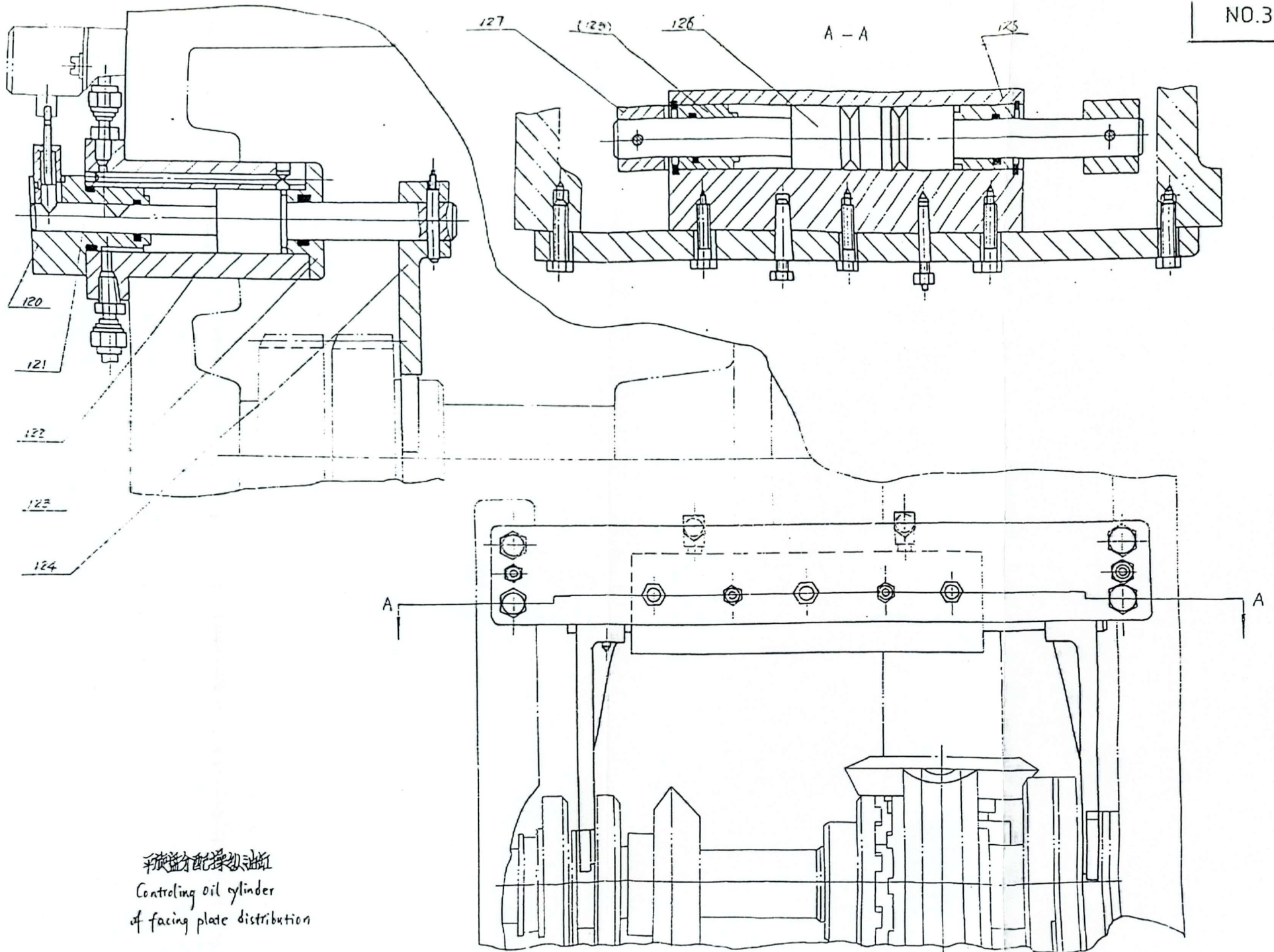


进给变速阀  
Rotary Valve of Feeding Speed Change

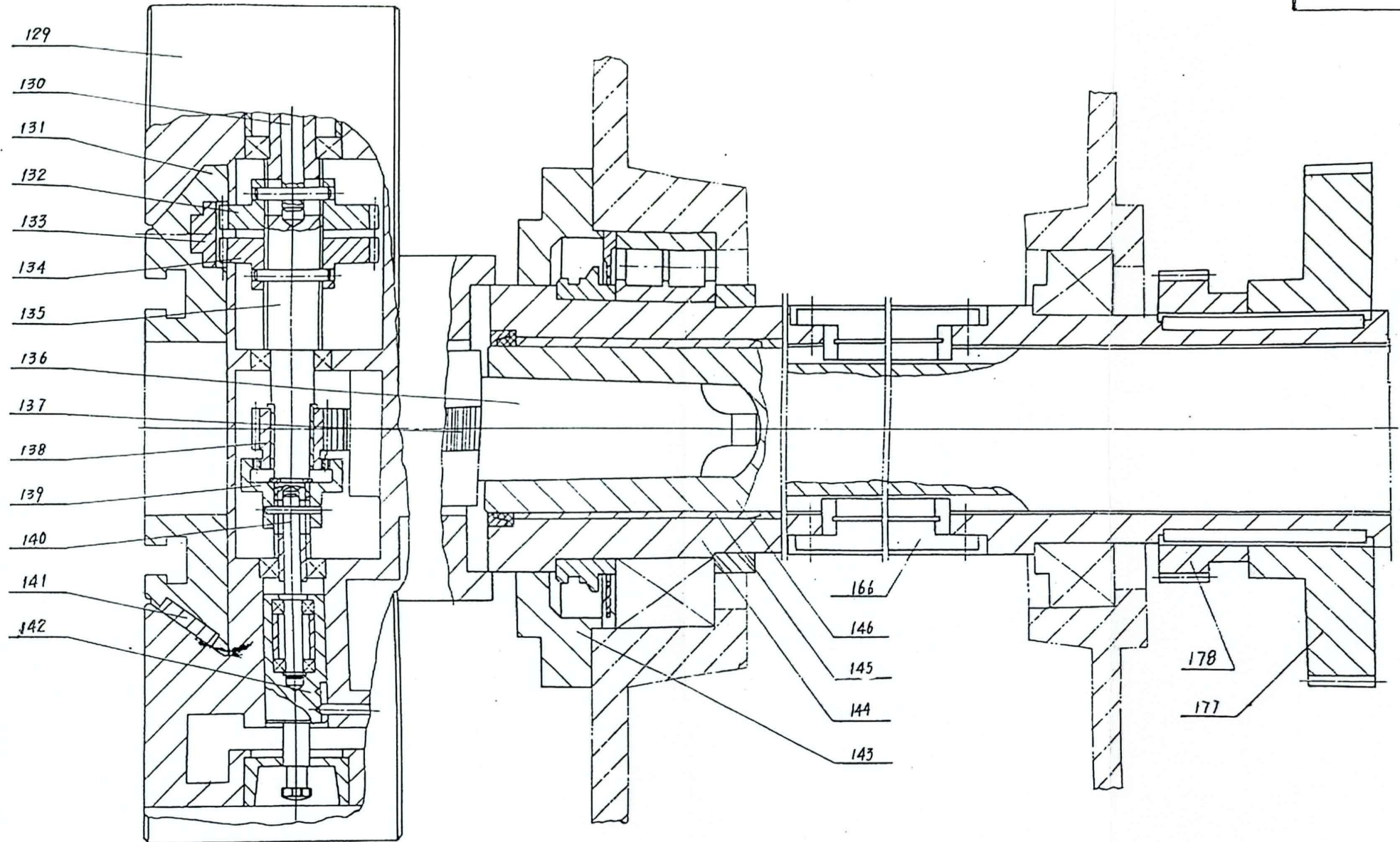


平盘分配阀  
Rotary Valve of Facing  
Plate Distributor

预选变速阀  
Rotary Valve for Preselecting Speed Change

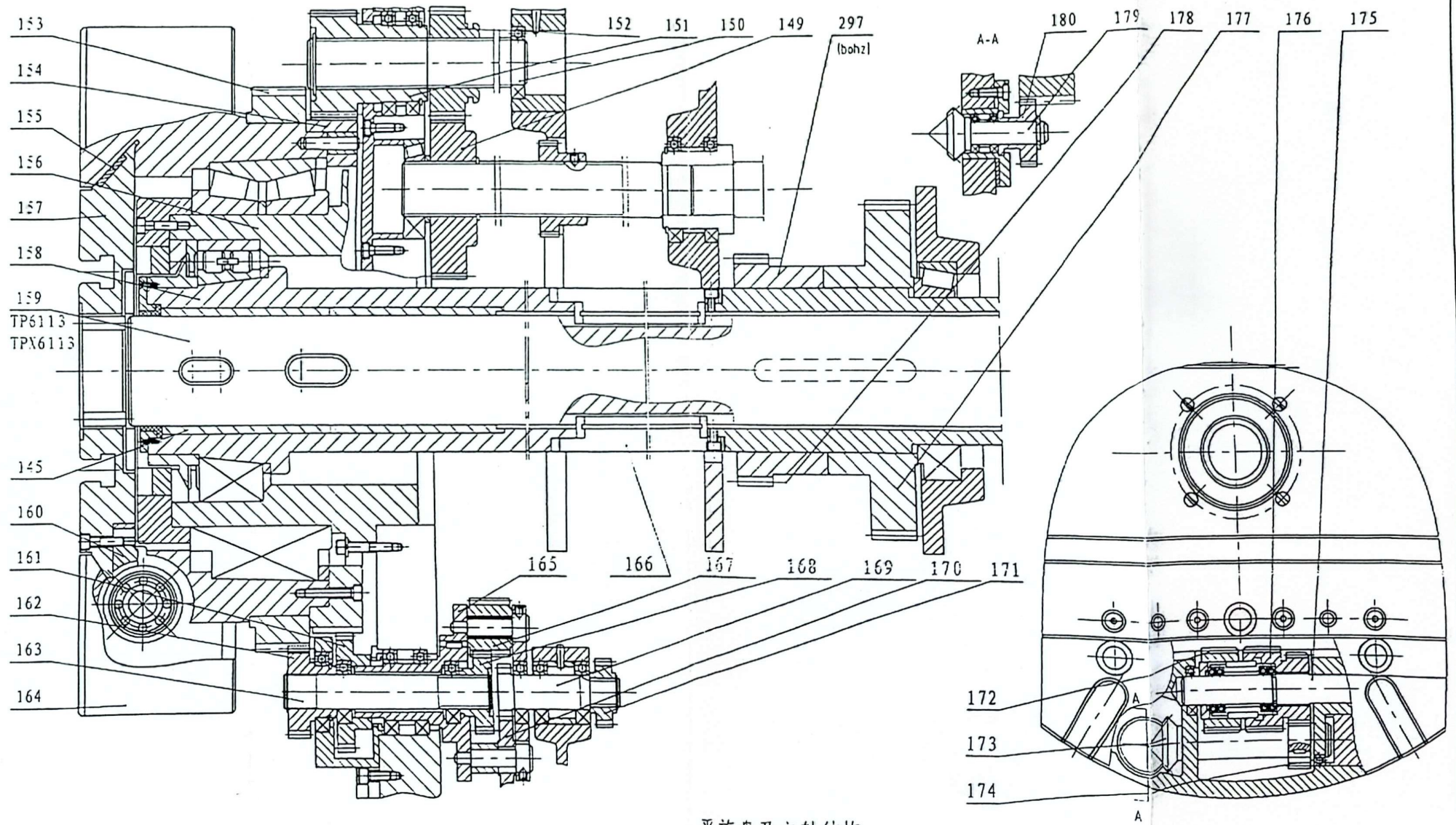


控制油缸  
Controlling oil cylinder  
of facing plate distribution

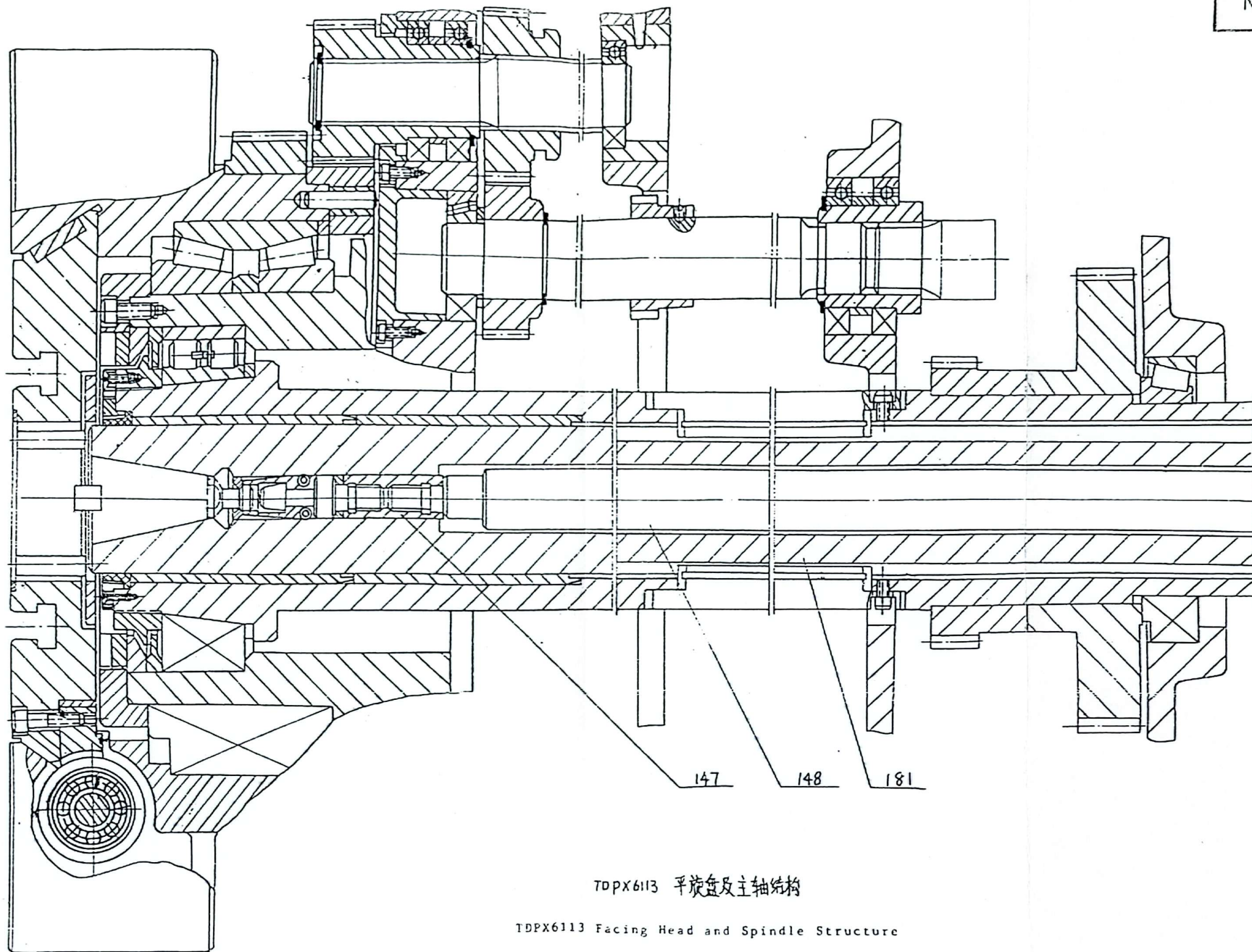


T6113 TX6113 平旋盘及主轴结构

Facing Head and Spindle Construction for machine model T6113, TX6113

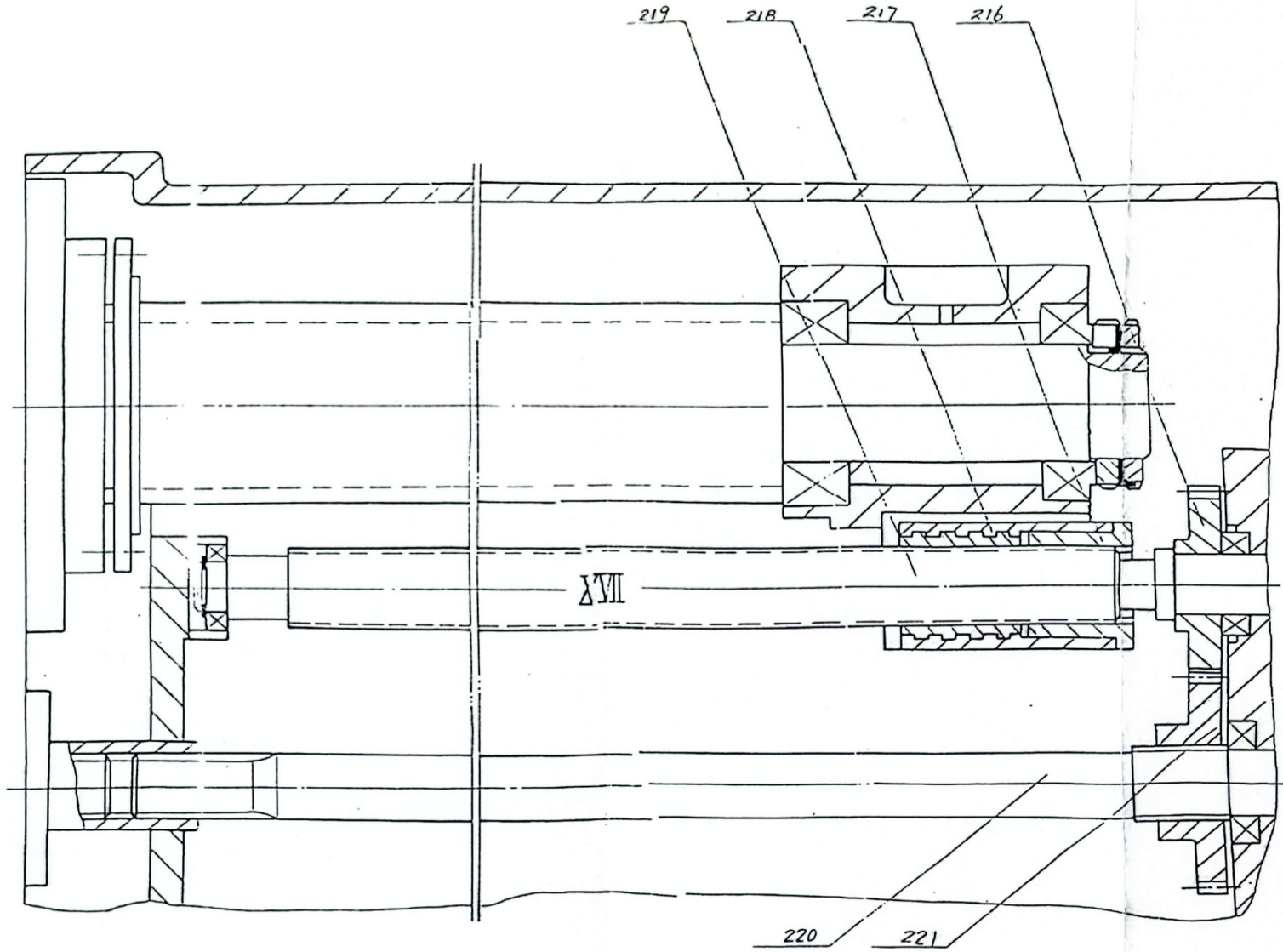


平旋盘及主轴结构  
Facing plate and Spindle Construction



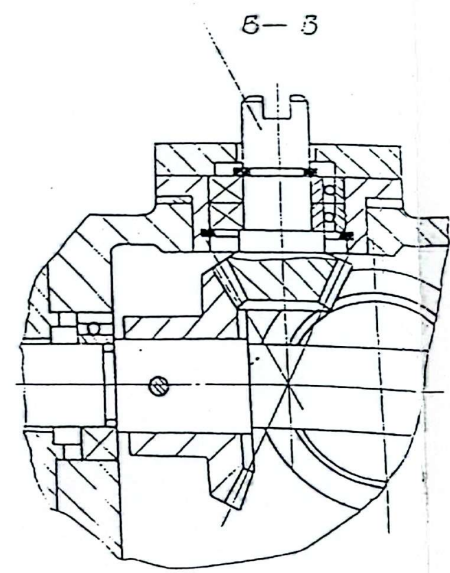
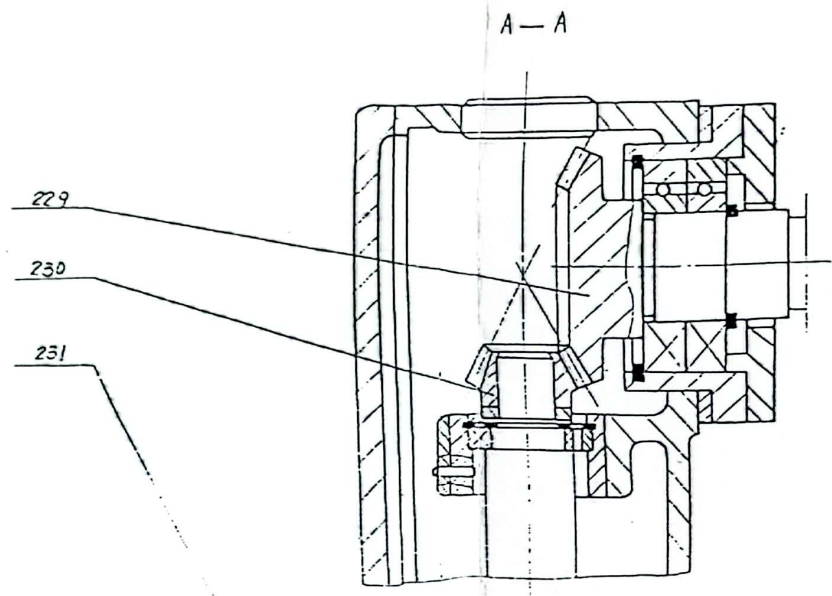
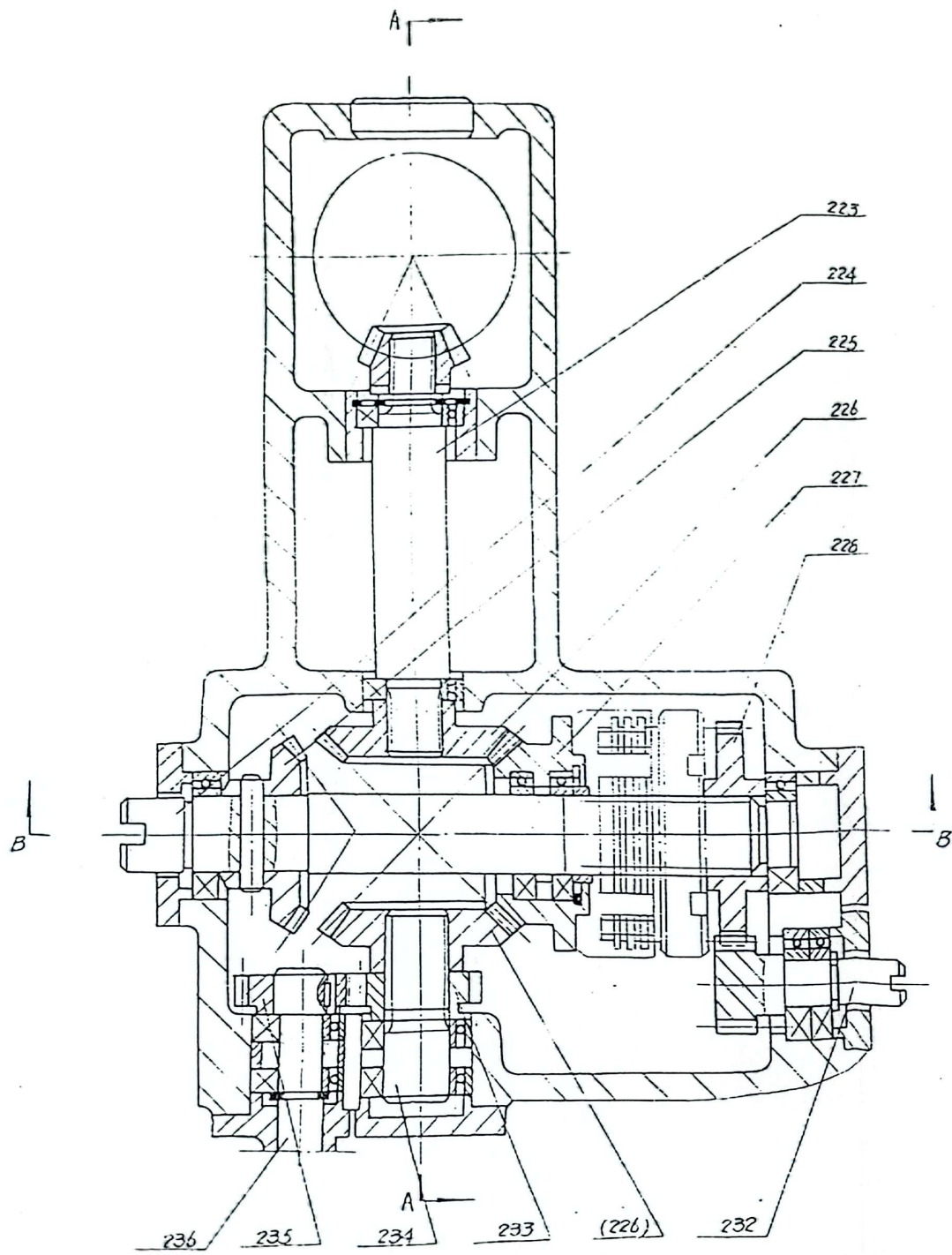
70PX6113 平旋盘及主轴结构

TDPX6113 Facing Head and Spindle Structure

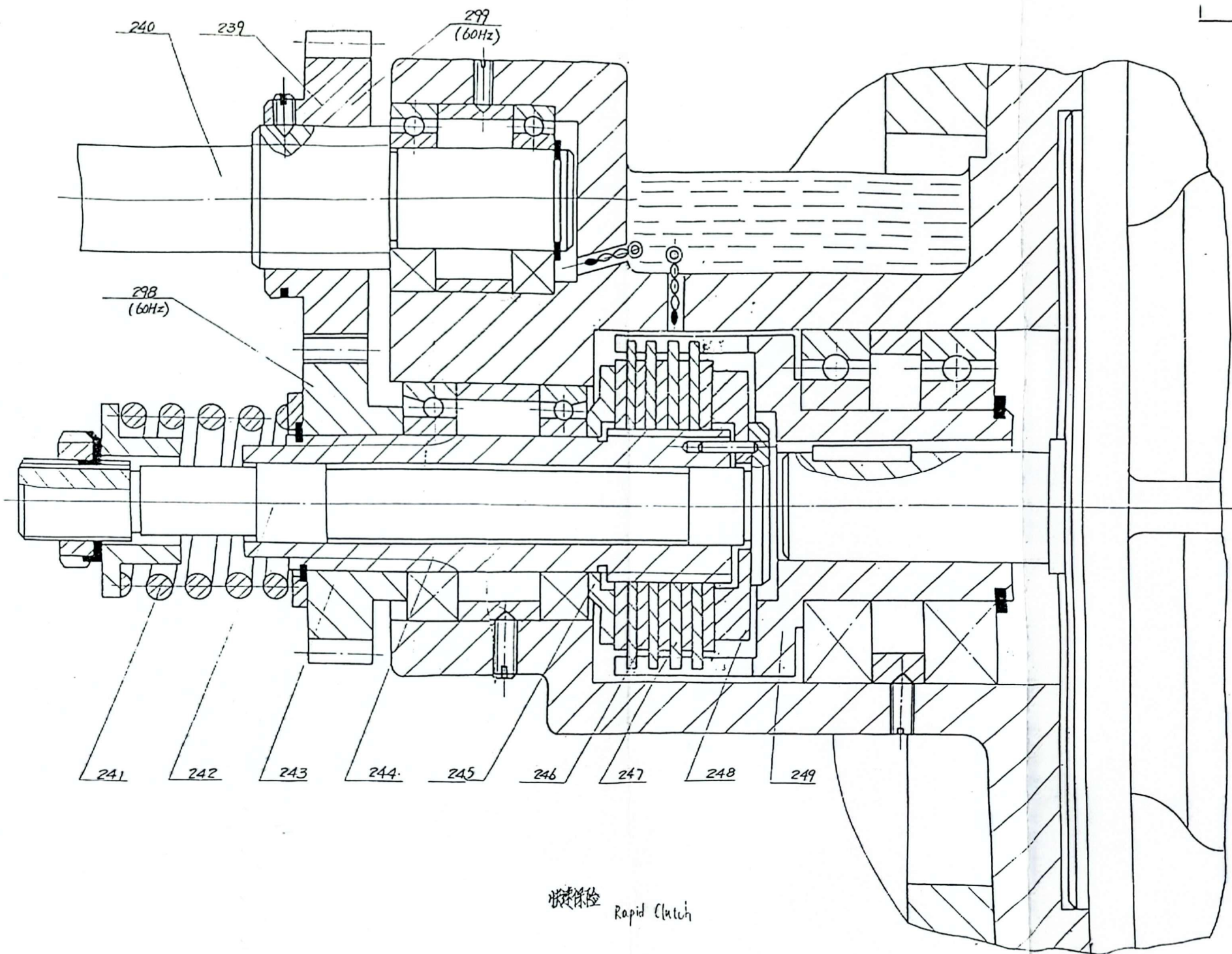


尾箱 Tailstock

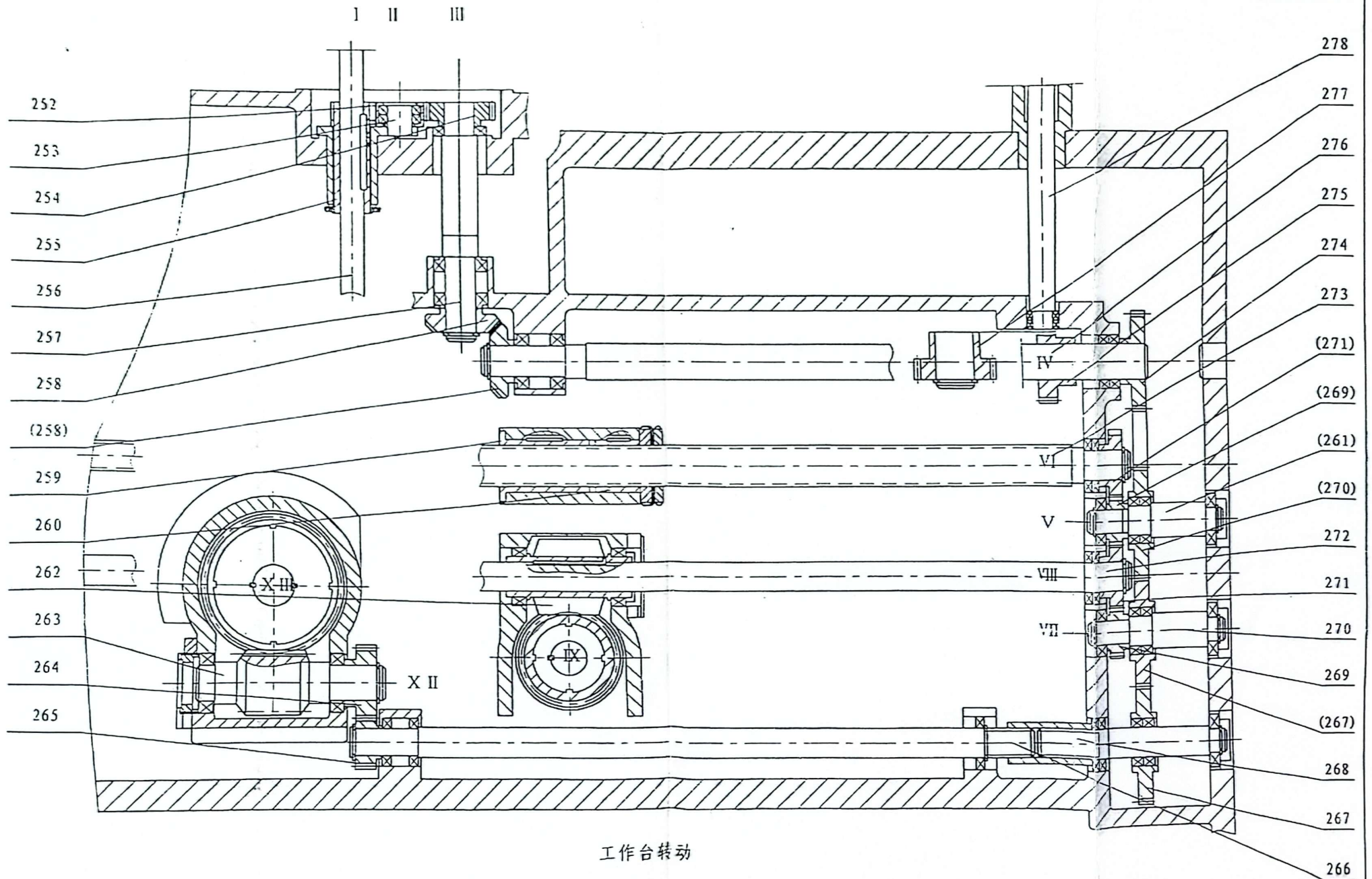




快速箱 Rapid gearbox

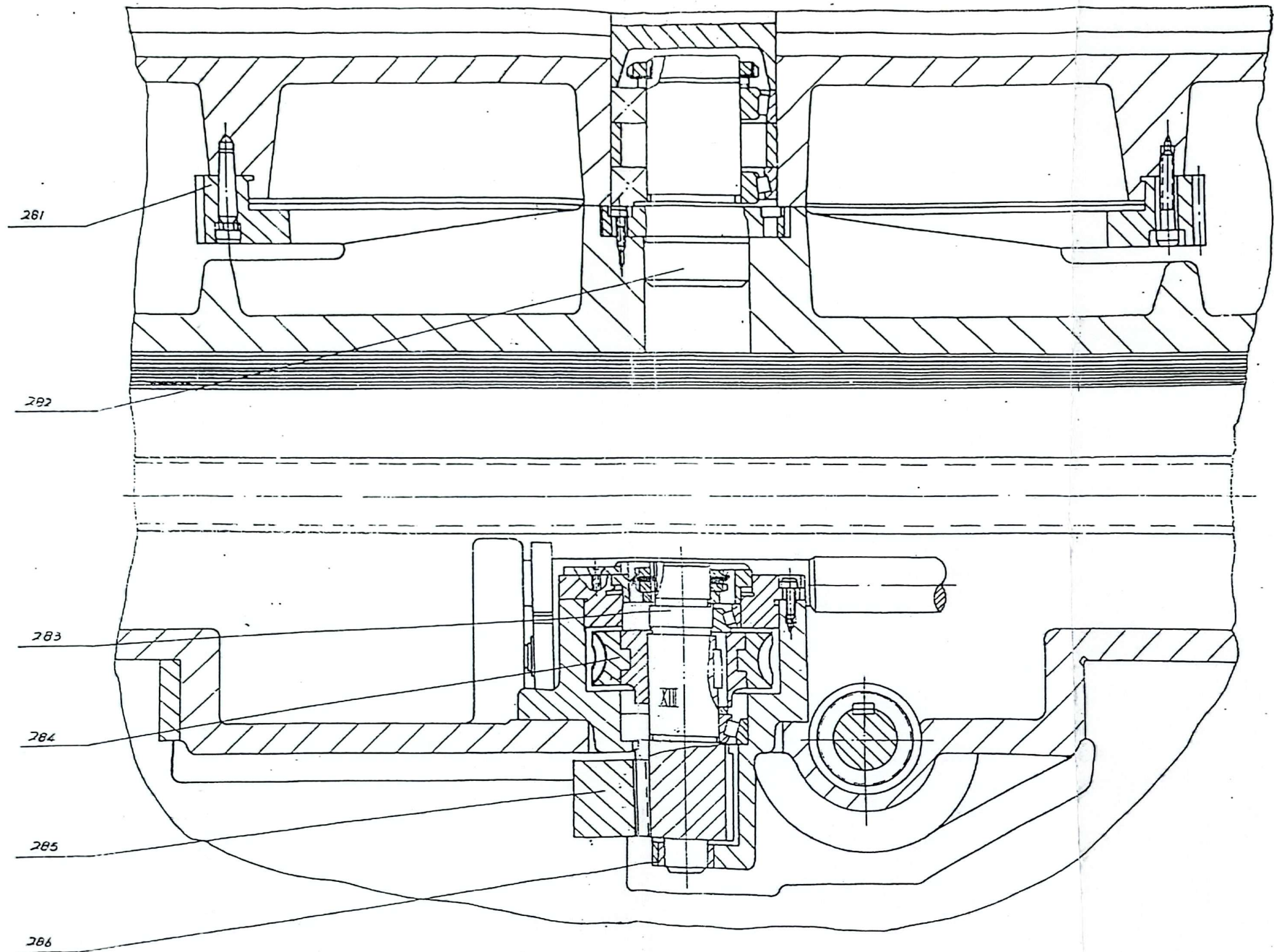


快速保险 Rapid Clutch

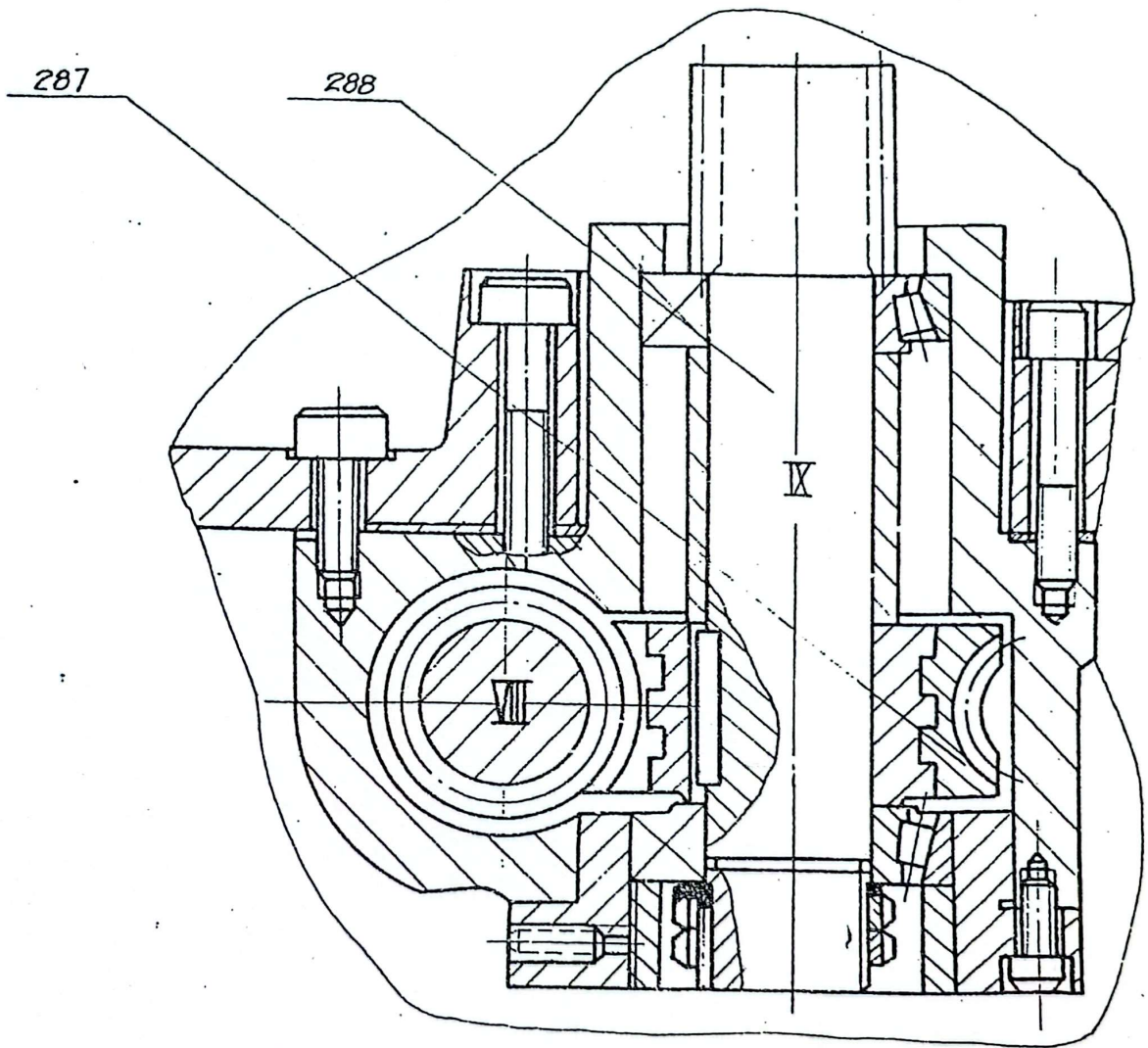


工作台转动

Worktable Transmission



工作檯剖面 Cross Section drawing of worktable

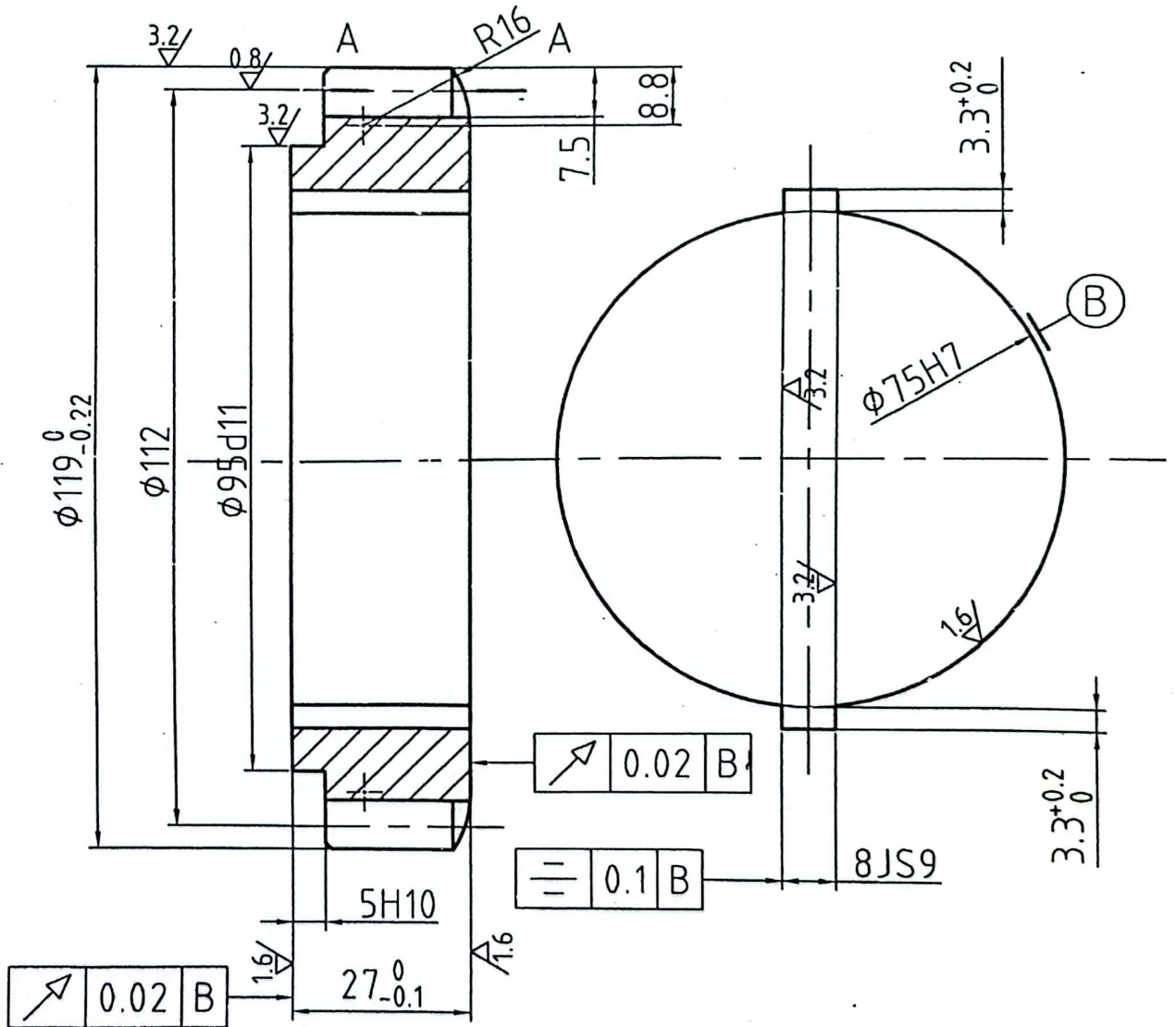
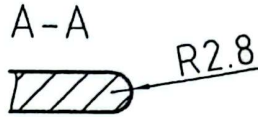


工作台廻轉蝸輪及架

Worm wheel support for worktable rotating

法向模数		$m_n$	3.5
齿数		Z	32
齿形角		$\alpha$	20°
公法线	长度	W	37.732
	平均长度	$\begin{matrix} \text{上偏差} \\ \text{下偏差} \end{matrix}$	$\begin{matrix} E_{ws} & -0.065 \\ E_{wi} & -0.095 \end{matrix}$
配偶齿轮	图号		21318
	齿数	Z	51

其余  $\sqrt[3]{6.3}$   
倒角  $1 \times 45^\circ$



热处理: S1-C58

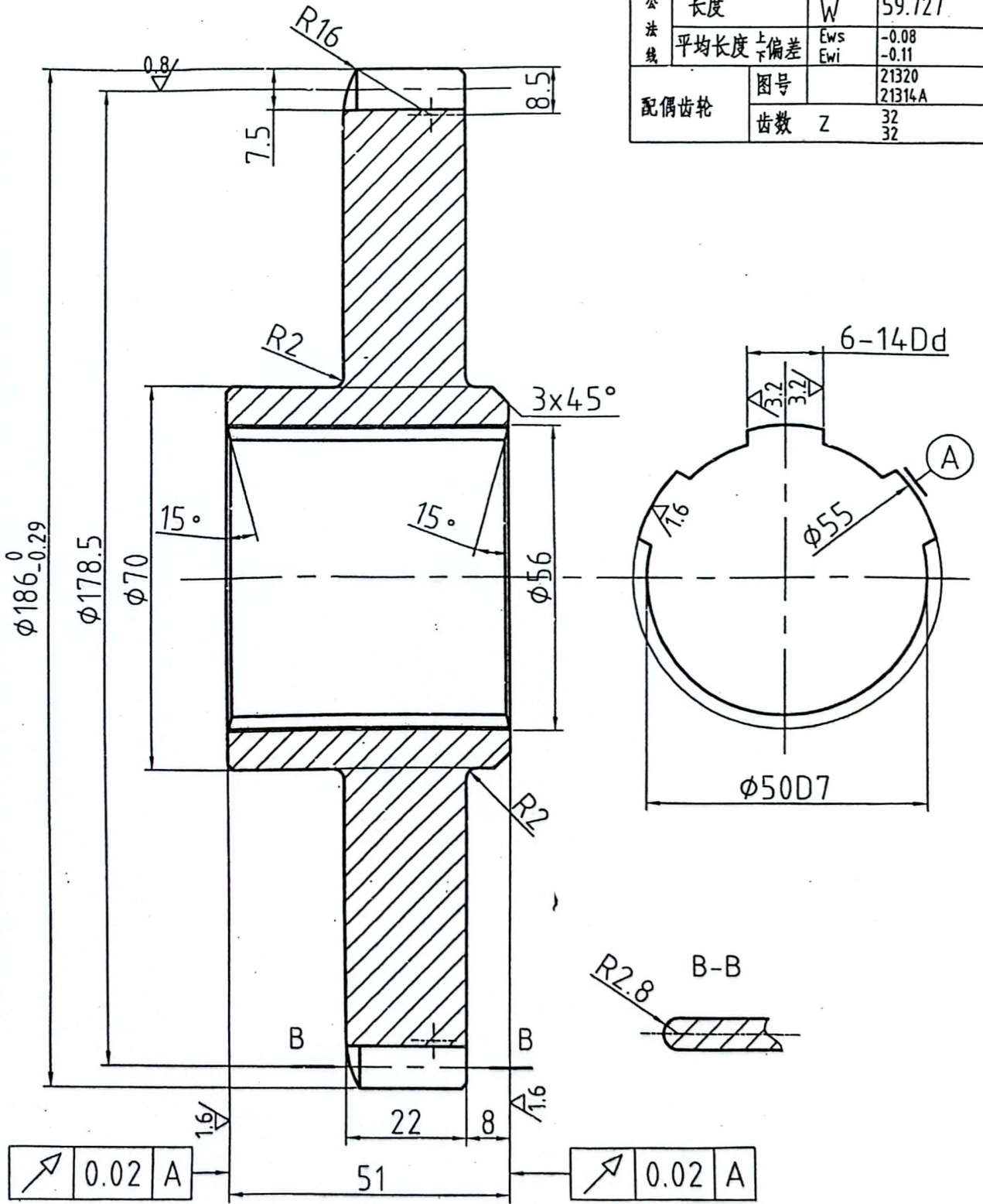
T6113-21314A 齿轮 Gear

配件目录 list of spare parts

NO. 43

法向模数	$m_n$	3.5	
齿数	$Z$	51	
齿形角	$\alpha$	20°	
变位系数	$X$	0.168	
公法线	长度	$W$	59.727
	平均长度	上偏差 $E_{ws}$ 下偏差 $E_{wi}$	-0.08 -0.11
配偶齿轮	图号	21320 21314A	
	齿数	$Z$	32 32

其余  $\sqrt{6.3}$   
倒角  $1 \times 45^\circ$



热处理: S1-G48

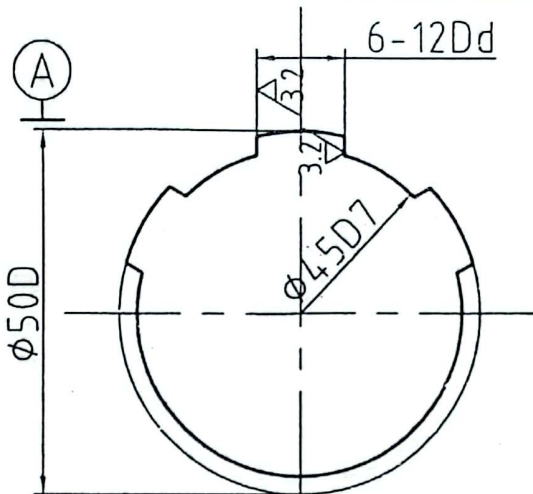
T6113-21318 齿轮

Gear

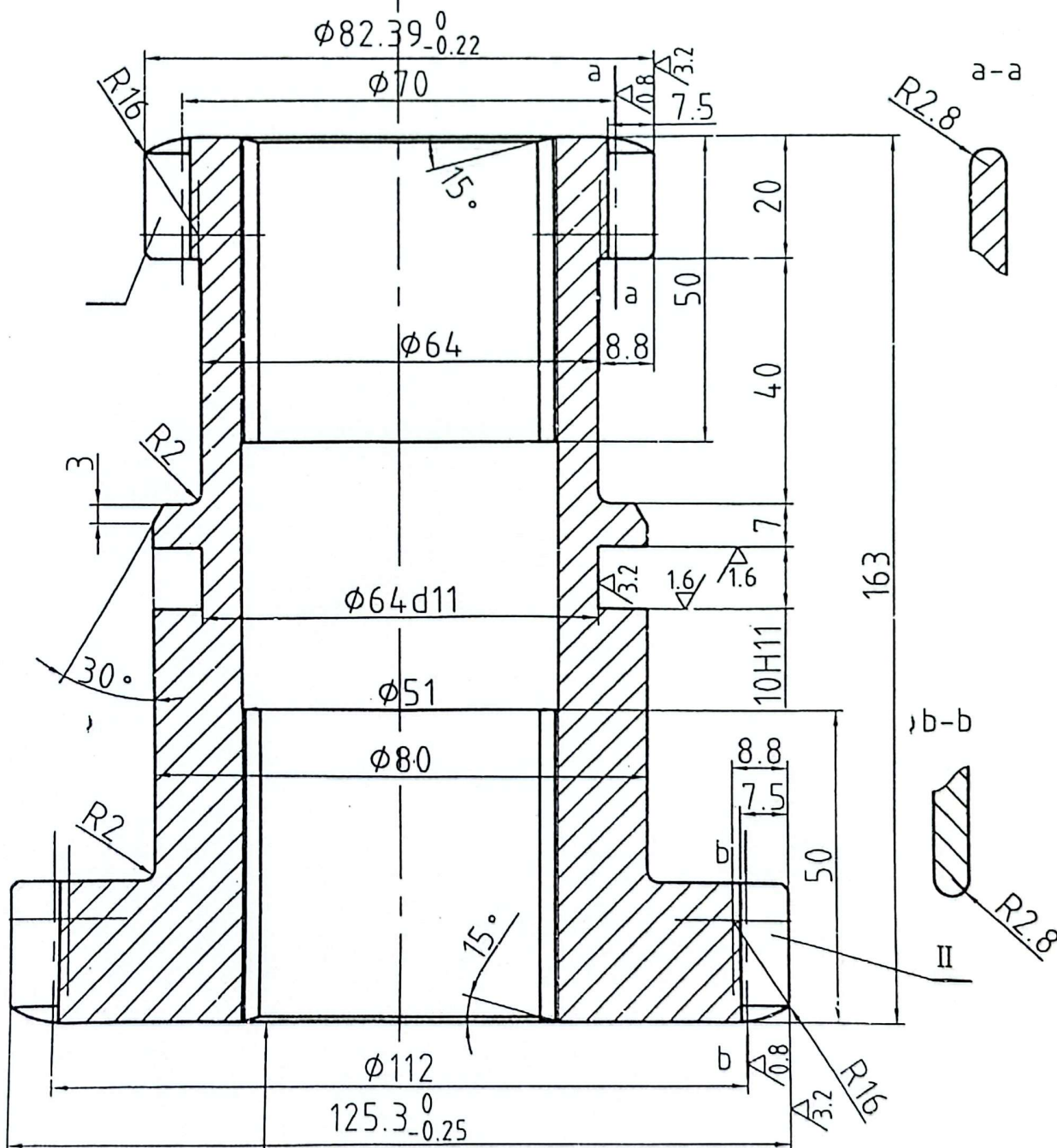
配件目录 list of spare parts

NO. 44

其余  $\sqrt{6.3}$   
倒角  $1 \times 45^\circ$



法向模数	$m_n$	3.5	3.5
齿数	Z	20	32
齿形角	$\alpha$	$20^\circ$	$20^\circ$
变位系数	X	0.8	1
公法线	长度	W	39.057 60.788
	平均长度 $\begin{matrix} \text{上偏差} \\ \text{下偏差} \end{matrix}$	$\begin{matrix} E_{ws} \\ E_{wi} \end{matrix}$	$\begin{matrix} -0.065 \\ -0.095 \end{matrix}$ $\begin{matrix} -0.065 \\ -0.095 \end{matrix}$
配偶齿轮	图号		21316 21318
	齿数 Z		64 51
			I II



$\sqrt{0.03}$  A

T6113-21320 齿轮

Gear

热处理: S1-G48

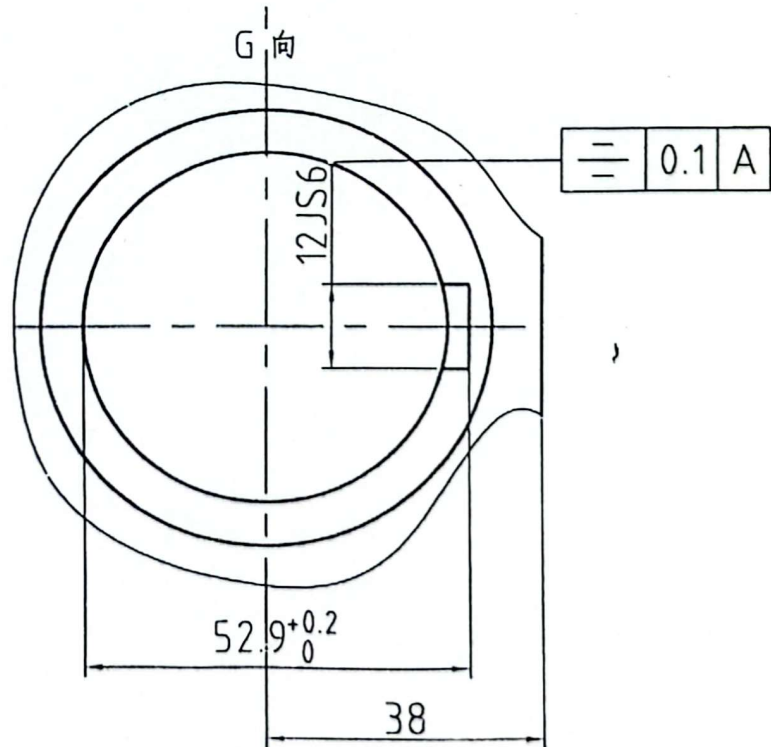
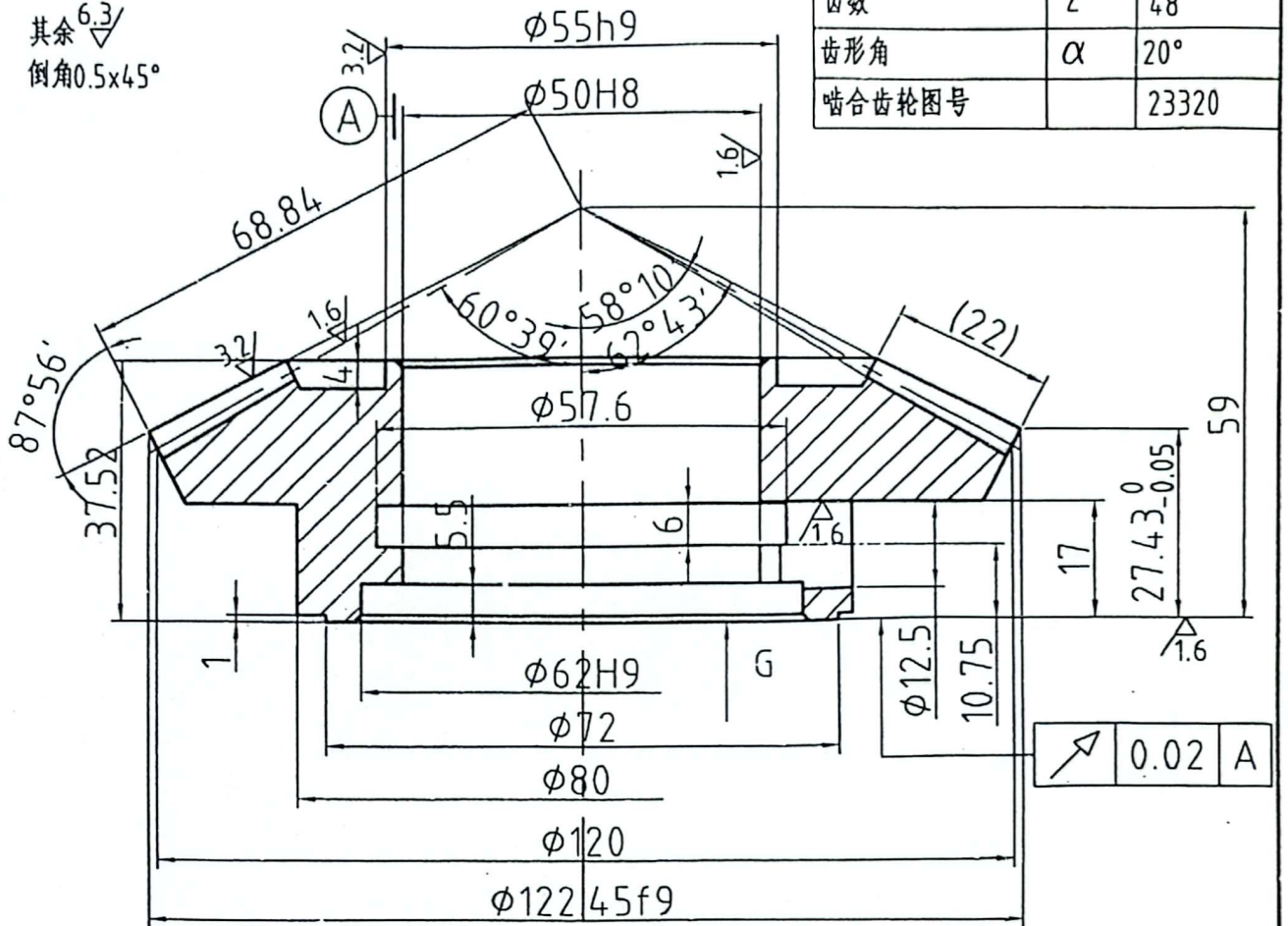


配件目录 list of spare parts

NO. 45

其余  $\sqrt[6.3]{}$   
倒角  $0.5 \times 45^\circ$

法向模数	$m_n$	2.5
齿数	Z	48
齿形角	$\alpha$	$20^\circ$
啮合齿轮图号		23320

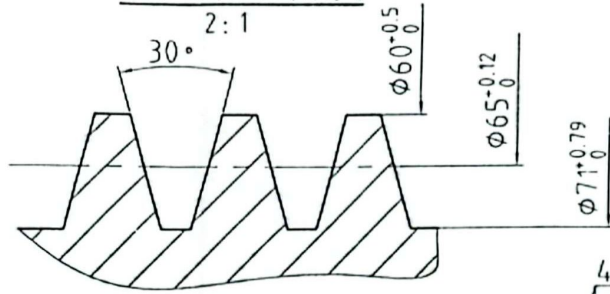


T6113-21340 齿轮

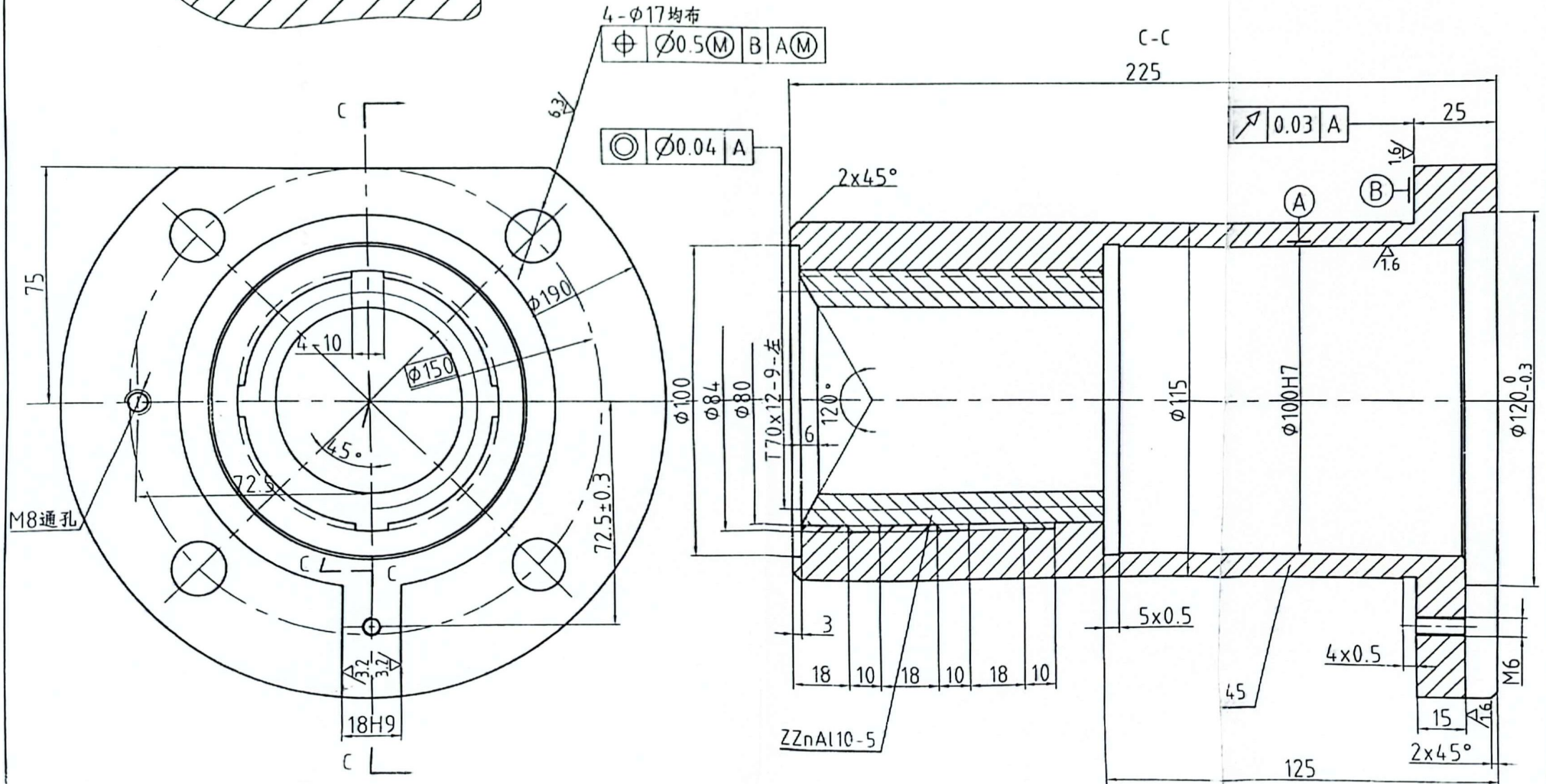
Gear

热处理: 齿部G48

梯形螺纹局部放大

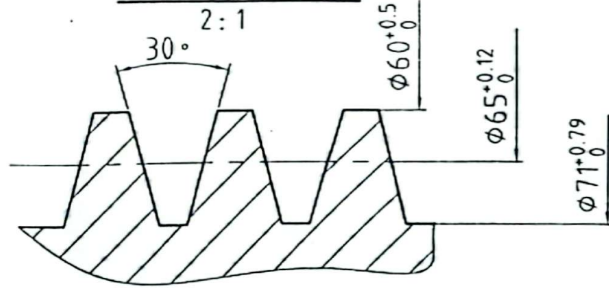


其余<sup>6.3</sup>/<sub>√</sub>  
倒角1x45°



ZZnAl10-5

梯形螺纹局部放大



其余  $\frac{12.5}{\sqrt{}}$   
倒角  $1 \times 45^\circ$

法向模数	$m_n$	1
齿数	Z	115
齿形角	$\alpha$	$20^\circ$
啮合齿轮图号		23339

